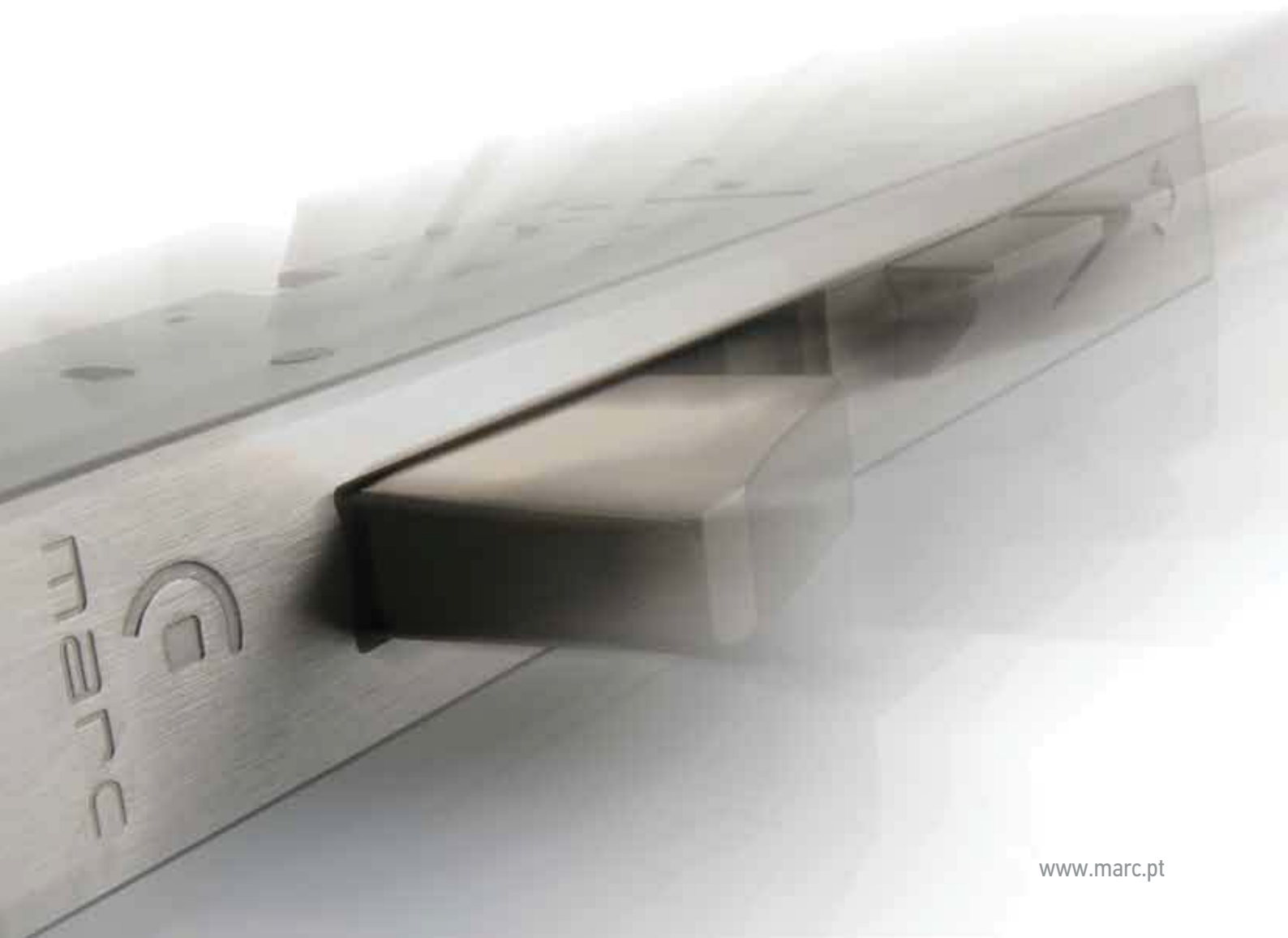
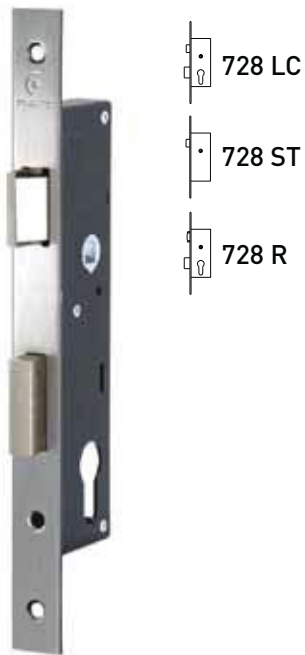




FECHADURAS
locks . cerraduras . serrures

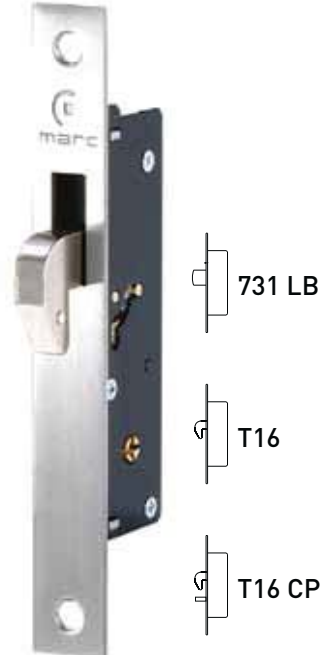




728
FECHADURA PRUMO
min. 20 un.



732
FECHADURA PICO-LORO
min. 20 un.

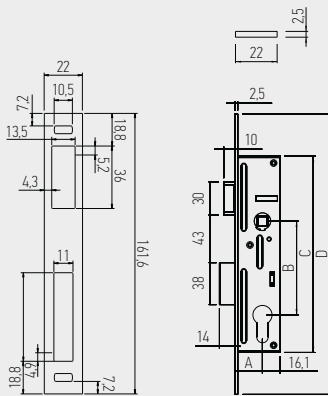


731 LG
FECHADURA C/ CILINDRO CRUZ
min. 20 un.

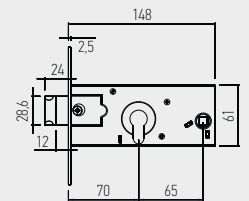
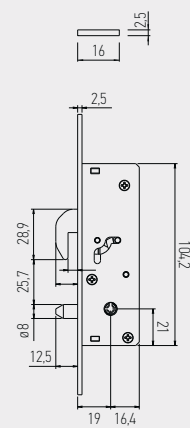
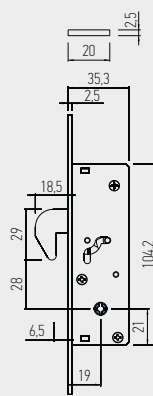
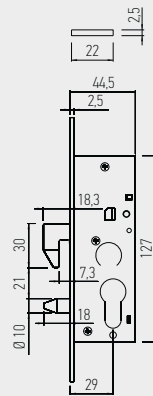


727
FECHADURA S/ CILINDRO
min. 60 un.

FECHADURAS LOCKS CERRADURAS SERRURES



Ref.	B	A	C	D
728.70	70	21 25 30 35 40	178	254
728.85	85	25 30 35 40	178	254
728.92	92	25 30 35 40	185	261



NORMA - STANDARD
NORMA - NORME

EN 12209
EN 1670

OBSERVAÇÕES - COMMENTS
OBSERVACIONES - OBSERVATIONS



733 **FECHADURA PRUMO (ELÉCTRICA) min. 20 un.**



- 730 LB
- 730 LG
- 730 SG

730 **FECHADURA PRUMO min. 20 un.**

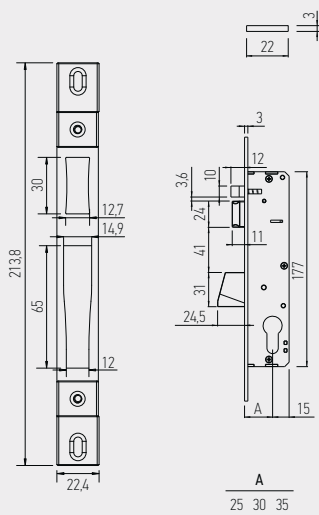


741 **FECHADURA PRUMO min. 20 un.**

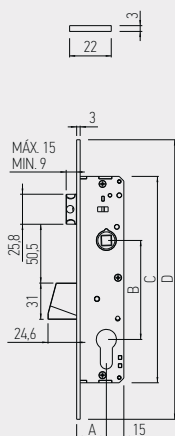


741/730 **ROLETOS**

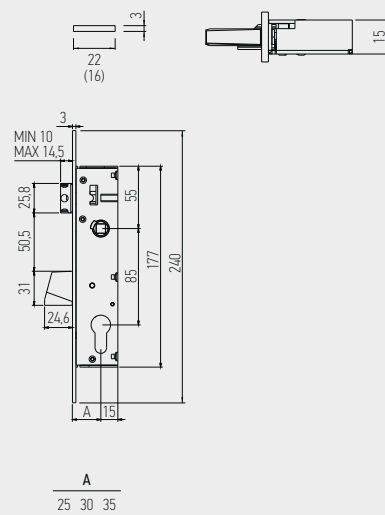
FECHADURAS LOCKS CERRADURAS SERRURES



HT730



Ref.	B	A	C	D
730.85	85	25 30 35	177	240
730.92	92	25 30 35	184	247

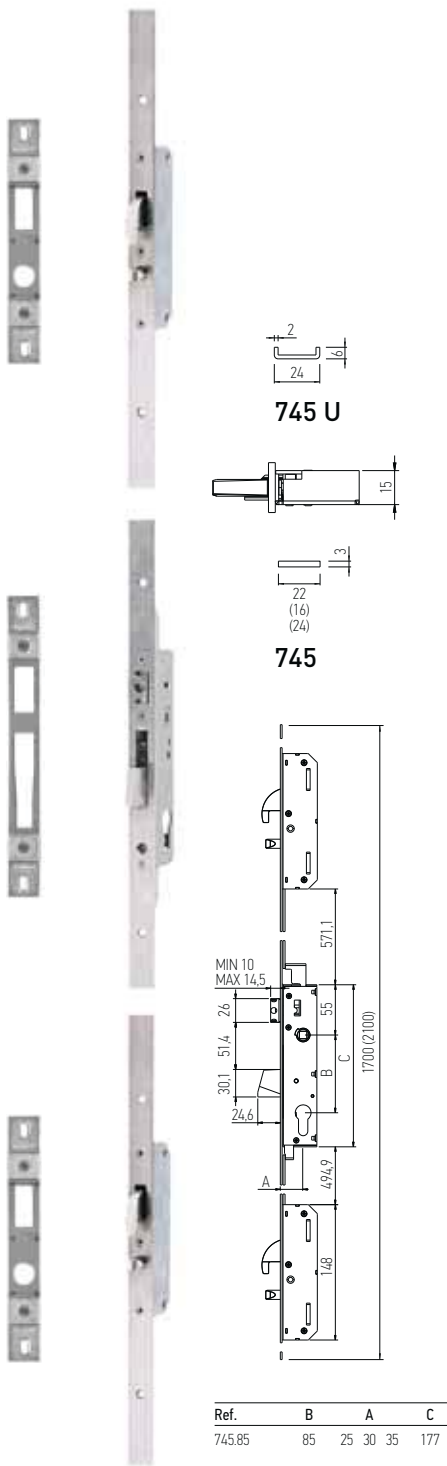


NORMA - STANDARD
NORMA - NORME

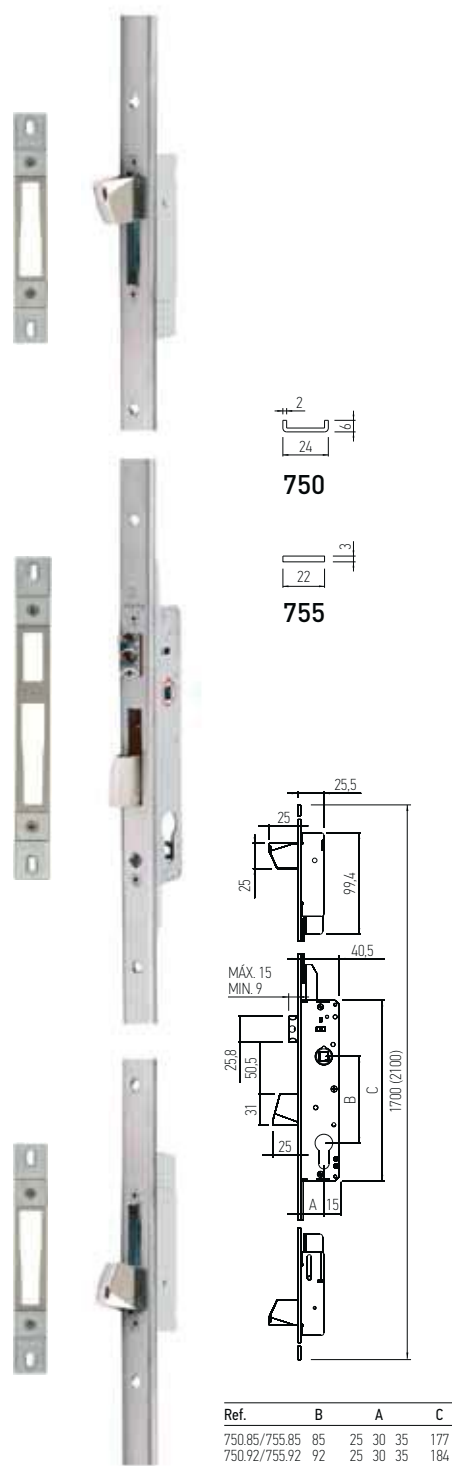
EN 12209
EN 1670

OBSERVAÇÕES - COMENTS
OBSERVACIONES - OBSERVATIONS

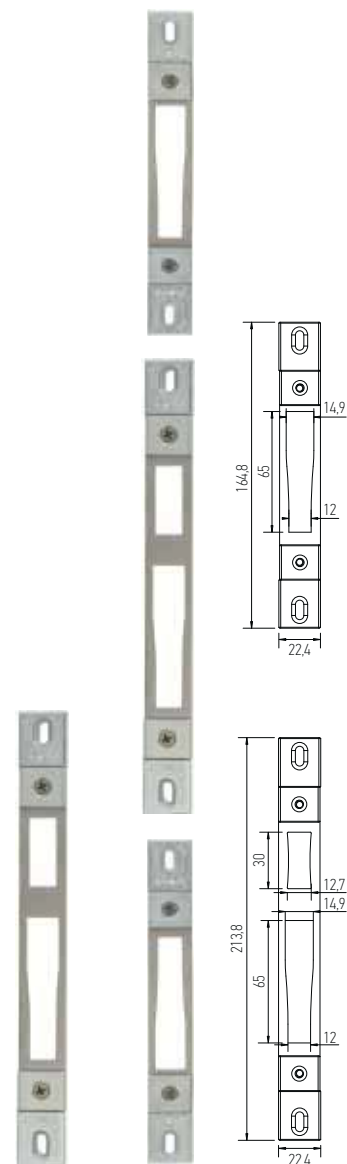
ELB chapa testa sem afinação



745
FECHADURA TRIPLA ALTA SEG.
TESTA LISA
min. 9 un.



750 / 755
FECHADURA TRIPLA
min. 9 un.



HT730 HT750

NORMA - STANDARD
NORMA - NORME

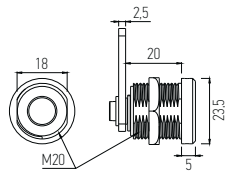
EN 1670
pr EN 15685

FECHADURAS

locks . cerraduras . serrures



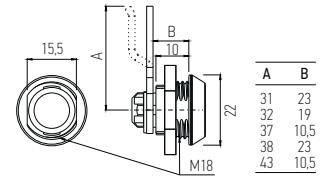
240
FECHO
min. 50 un.



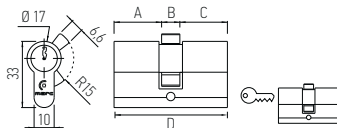
240
CHAVE
min. 100 un.



280
FECHO
min. 50 un.



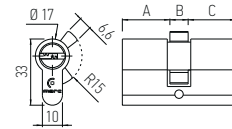
E100
CILINDRO MARQUES
min. 10 un.



	A	B	C
27.5/27.5	22.5	10	22.5
30/30	25	10	25
30/40	25	10	35
30/50	25	10	45
30/60	25	10	55



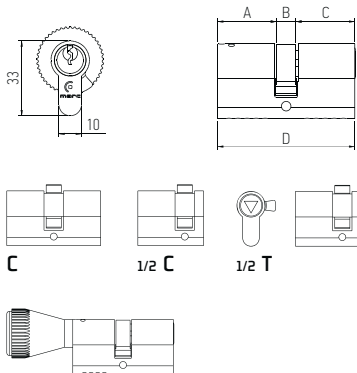
E500
CILINDRO ALTA SEGURANÇA MARQUES
min. 10 un.



	A	B	C
30/30	25	10	25
30/40	25	10	35
30/50	25	10	45
30/60	25	10	55



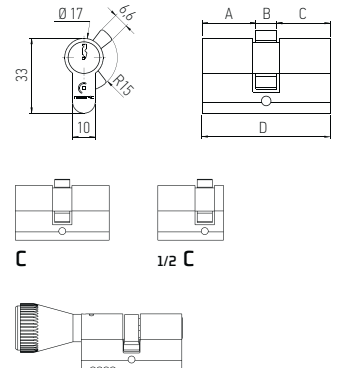
E1000
CILINDRO MARQUES
min. 10 un.



	A	B	C	D
symmetrical	25-60	10	25-60	max. 130
asymmetrical	25-80	10	25-80	max. 130
1/2 CIL	5	10	25-95	max. 110



E1500
CILINDRO ANTI-BUMP MARQUES
min. 10 un.



	A	B	C	D
symmetrical	25-60	10	25-60	max. 130
asymmetrical	25-80	10	25-80	max. 130



BT101
LATÃO



BT102
LATÃO

NORMA - STANDARD
NORMA - NORME

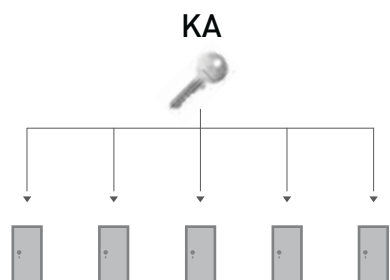
EN 1670
EN 1303 (CILINDROS)

SISTEMAS DE CHAVES MESTRA

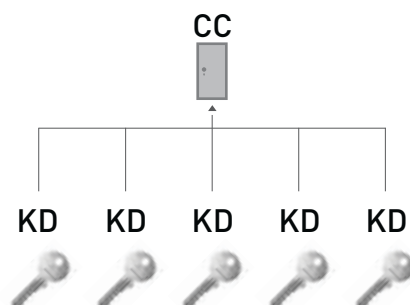
master key systems . sistemas de llaves mestra . systèmes de clés master



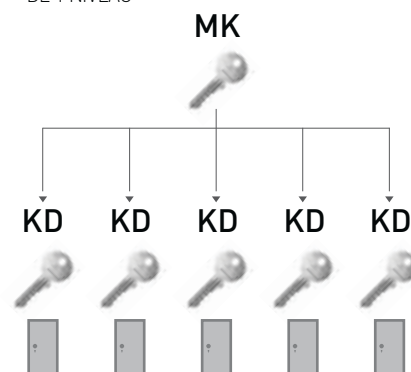
SISTEMAS DE CHAVES IGUAIS
KEYS ALIKE SYSTEM
SISTEMAS DE LLAVES IGUALES
SYSTÈMES DE CLÉS IDENTIQUES



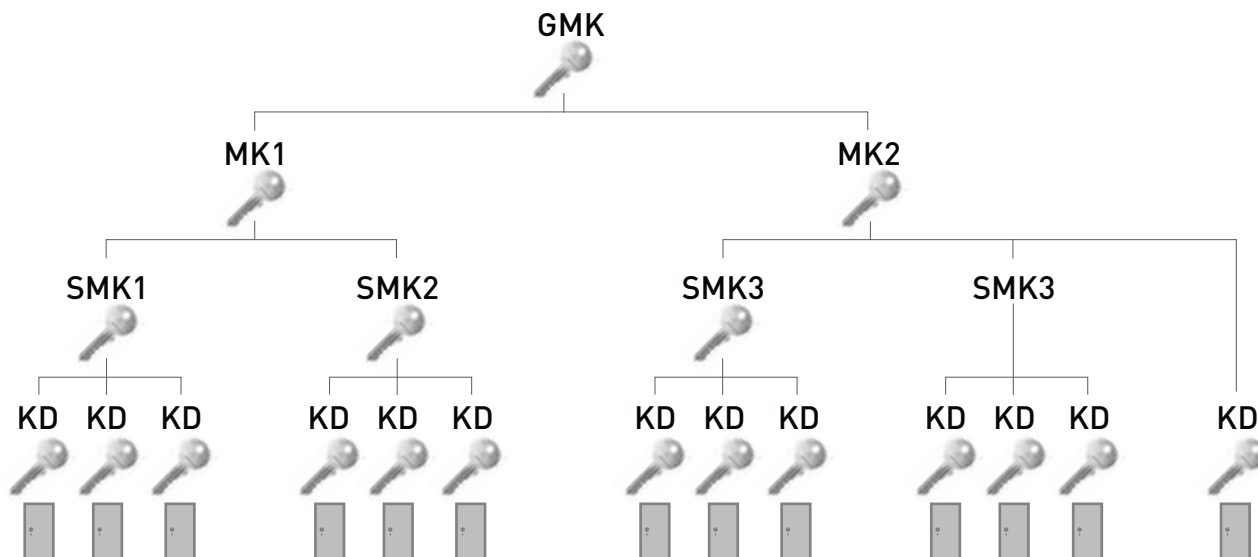
SISTEMA DE ENTRADA COMUM (CILINDRO CENTRAL)
COMMON ENTRANCE SYSTEM (CENTRAL CYLINDER)
SISTEMA DE ENTRADA COMÚN (BOMBILLO CENTRAL)
SYSTÈME D'ENTRÉE COMMUN (CYLINDRE CENTRAL)



SISTEMA DE MESTRAGEM DE 1 NÍVEL
1 LEVEL MASTER KEY SYSTEM
SISTEMA DE AMAESTRAMIENTO DE 1 NÍVEL
SYSTÈME D'ORGANIGRAMME SUR PLAN DE 1 NIVEAU



SISTEMAS DE MESTRAGEM DE 3 NÍVEIS
3 LEVELS MASTER KEY SYSTEM
SYSTÈME DE ORGANIGRAMME SUR PLAN DE 3 NIVEAUX
SISTEMA DE AMAESTRAMIENTO DE 3 NIVELES



LEGENDA
SUBTITLE
SUBTÍTULO
SOUS-TITRE

GMK
Chave grande mestra
Grand master key
Llave gran mestra
Clé grand master

MK
Chave mestra
Master key
Llave mestra
Clé master

SMK
Chave sub mestra
Sub master key
Llave sub mestra
Clé sub master

CC
Entrada comum
Common entrance
Entrada común
Entrée commune

KA
Chaves iguais
Keys alike
Llaves iguales
Clés identiques

KD
Chaves diferentes
Keys to differ
Llaves diferentes
Clés différentes



M.RODRIGUESBRASIL

MR
MAROC

MR
MRODRIGUES



M.RODRIGUES, SA
APT. 3147

RUA DO RASO, 560 MARCO DA RAPOSA Z. IND. EN1 NORTE
3754-901 ÁGUEDA PORTUGAL

TEL +351 234 630 440

FAX +351 234 645 329

mrodrigues@mrgroup.pt

www.mrodrigues.pt