

Motor de cadena GEZE ECchain

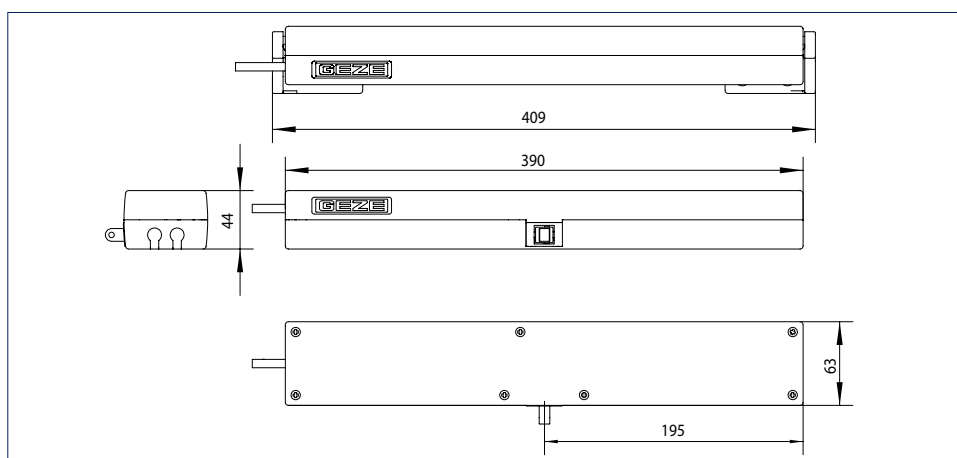
Opciones sencillas de automatización para el modo de ventilación

El motor de cadena GEZE ECchain es idóneo para la automatización sencilla en el área de ventilación (230 V). En su variante básica económica y potente, también es adecuado para la instalación en viviendas privadas. El ECchain también se puede instalar en lucernarios pequeños, dado que, con una altura de hoja pequeña se obtiene el ángulo de apertura máximo. La longitud de carrera se puede ajustar a 200 mm ó 400 mm. La opción integrada de regulación de la carrera permite una adaptación adecuada a los diferentes requisitos de ventilación. Gracias a sus variantes de diversos colores, el mecanismo se puede adaptar a perfiles de ventanas ya existentes. El montaje del ECchain se realiza de forma rápida y sencilla.

GEZE ECchain



GEZE ECchain



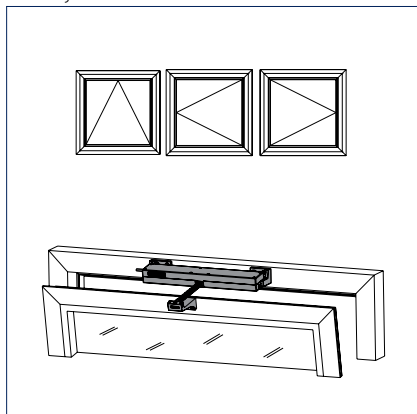
Campo de aplicación

- Automatización sencilla para la ventilación en el área de las ventanas y las fachadas
- Empleo universal, especialmente en las viviendas privadas
- Hoja abatible, batiente y basculante
- Hojas de ventanas con apertura hacia el interior o hacia el exterior
- Empleo en sistemas de perfiles de aluminio, de PVC y de madera
- Montaje en el marco

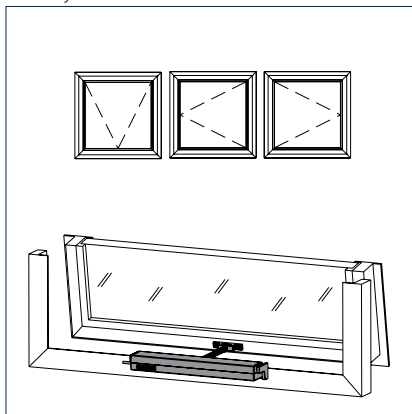
GEZE MOTORES DE CADENA

Campo de aplicación

Montaje en el marco HACIA EL INTERIOR



Montaje en el marco HACIA EL EXTERIOR

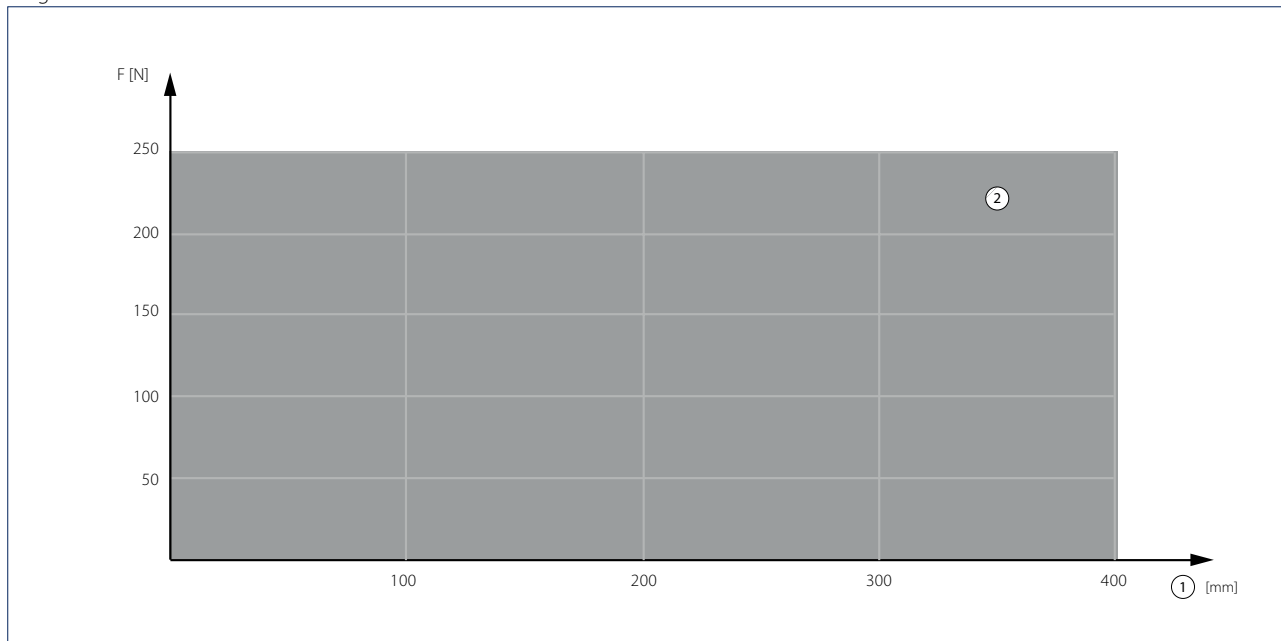


Datos técnicos

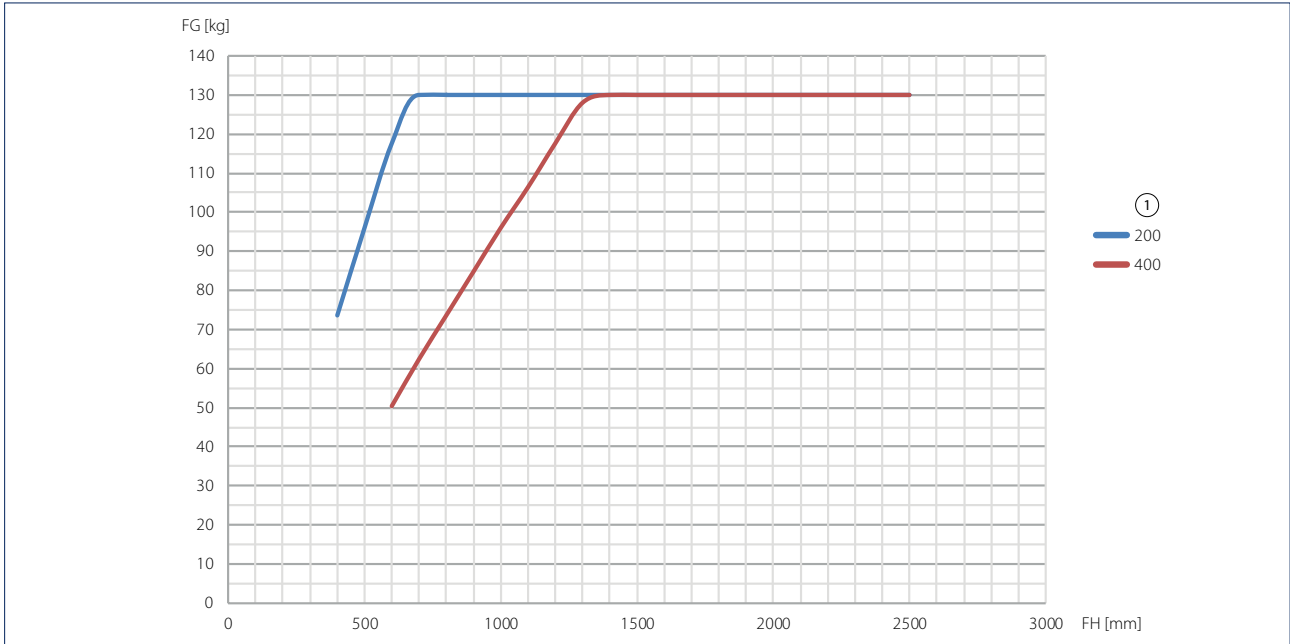
Características del producto	GEZE ECchain
Longitud	con consola 409 mm, sin consola 390 mm
Altura	44 mm
Fondo	63 mm
Espacio necesario en el marco (mín.)	Montaje en el marco HACIA EL INTERIOR: 55 mm, montaje en el marco HACIA EL EXTERIOR: 35 mm
Espacio necesario en la hoja (mín.)	Montaje en el marco HACIA EL INTERIOR: 37 mm, montaje en el marco HACIA EL EXTERIOR: 20 mm
Posibles longitudes de carrera	200 mm, 400 mm
Longitud de carrera variable	sí, carrera 200 o carrera 400 mm, dependiendo de la conexión del cable
Velocidad de apertura ventilación	9 mm/s
Velocidad de cierre	9 mm/s
Fuerza de tracción (máx.)	250 N
Fuerza de empuje (máx.)	250 N
Peso de hoja (máx.)	130 kg
Tensión de servicio	230 V ± 10 %
Consumo de corriente	0,13 A
Longitud cable de conexión	2 m
Dimensión del cable	4 x 0,75 mm ²
Rango de temperatura	-5 – 60 °C
Tipo de protección / Clase de protección	IP 30 / II
Desconexión de fin de carrera cadena pistón extraído	Interruptor de fin de carrera
Desconexión de fin de carrera cadena contraída	eléctrico, electrónico por consumo de corriente
Desconexión por sobrecarga	•

• = sí

Diagrama de distancia-fuerza

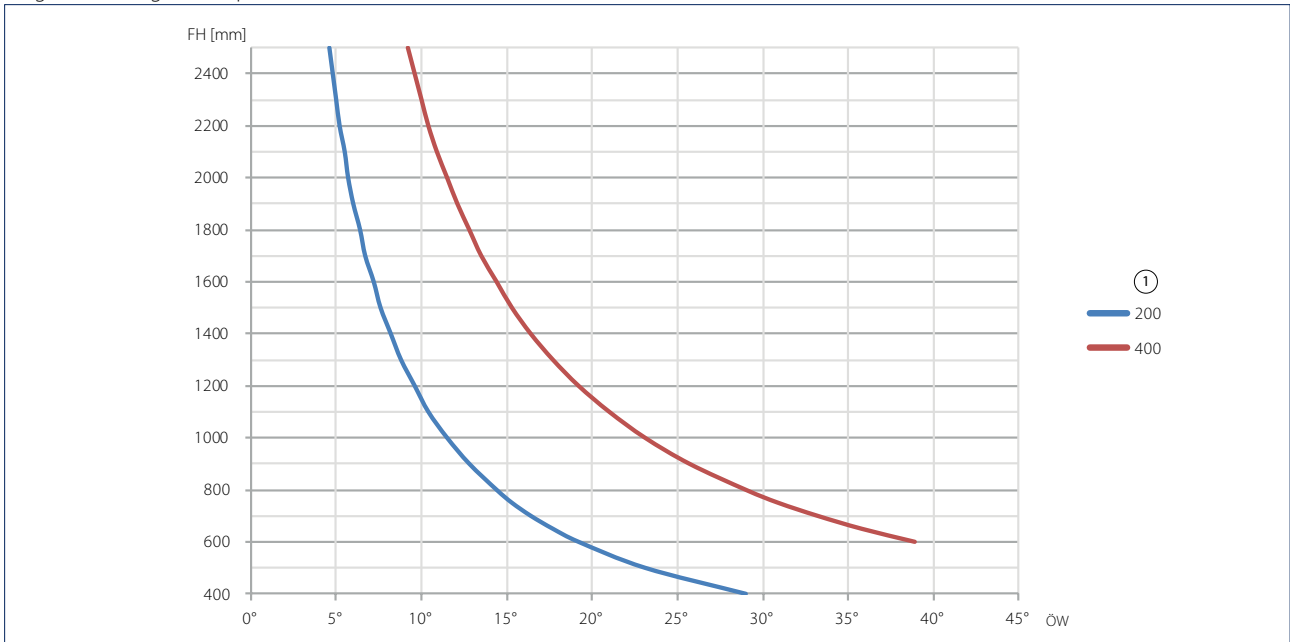


Área de aplicación ventana abatible



FG = Peso de hoja
 FH = Altura de hoja
 1 = Carrera

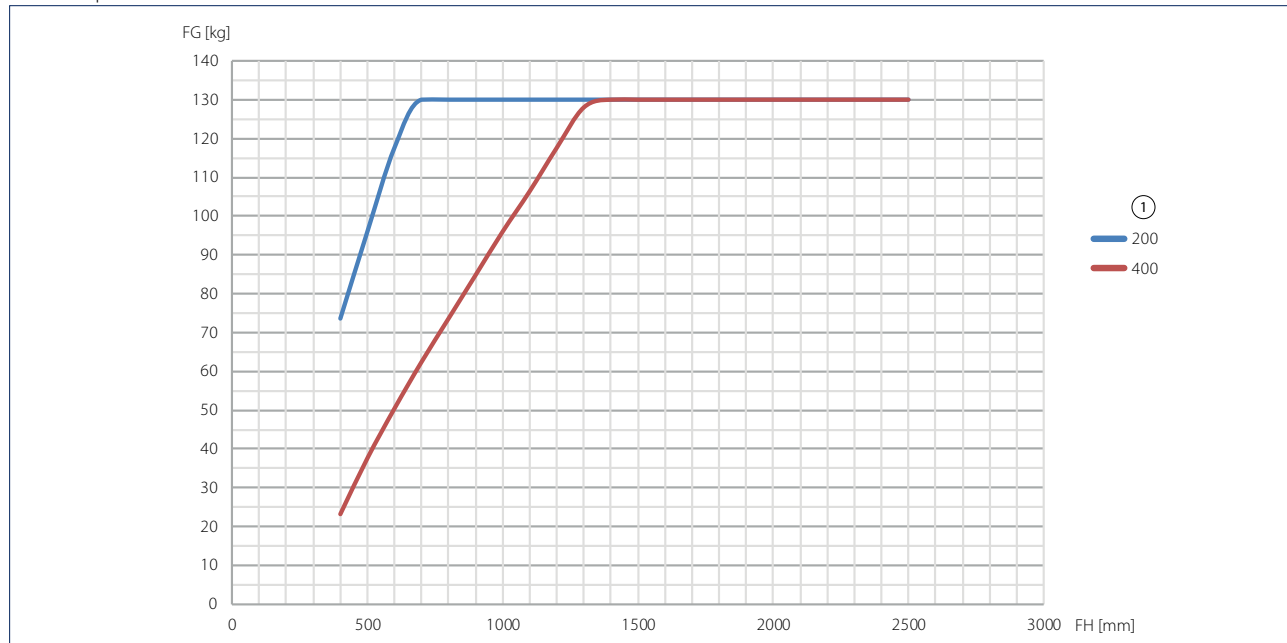
Diagrama de ángulo de apertura ventana abatible



FH = Altura de hoja
 ÖW = Ángulo de apertura
 1 = Carrera

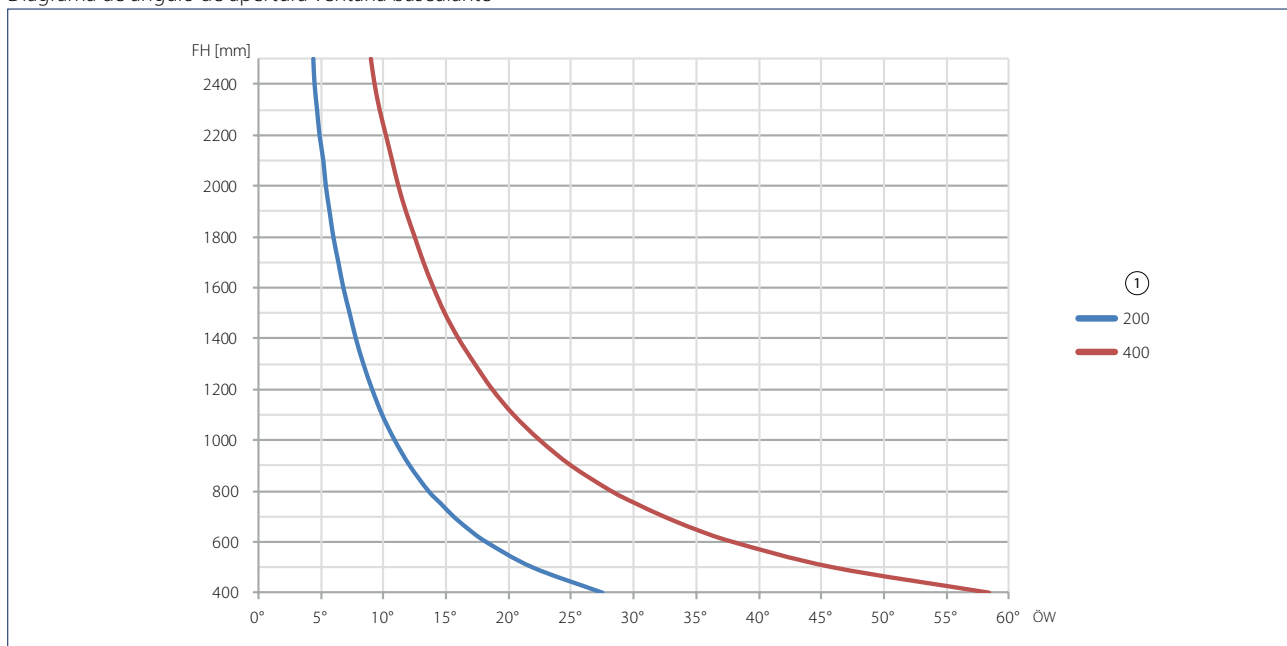
GEZE MOTORES DE CADENA

Área de aplicación ventana basculante



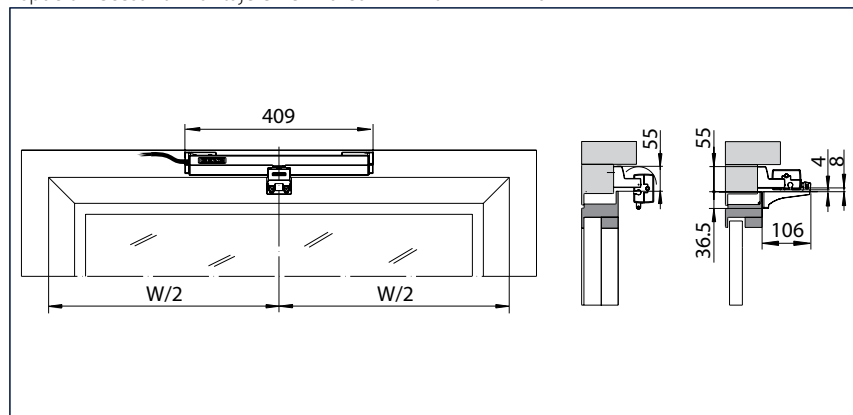
FG = Peso de hoja
 FH = Altura de hoja
 1 = Carrera

Diagrama de ángulo de apertura ventana basculante

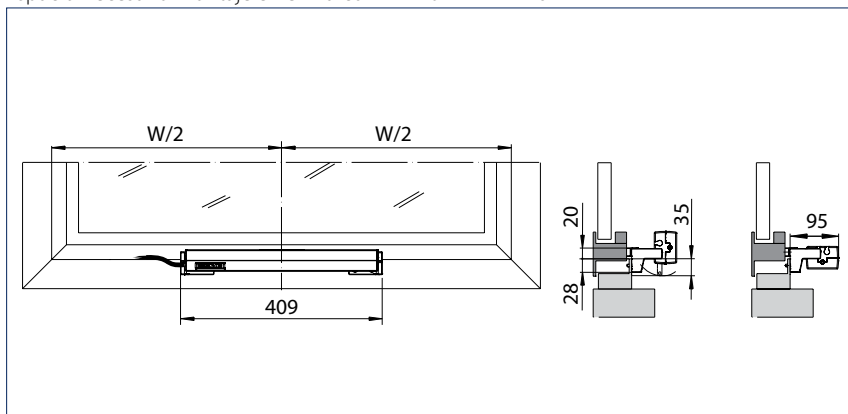


FH = Altura de hoja
 ÖW = Ángulo de apertura
 1 = Carrera

Espacio necesario montaje en el marco APERTURA INTERIOR



Espacio necesario montaje en el marco APERTURA EXTERIOR



GEZE ECchain - Información de pedido

Denominación	Variante	Id.N°
GEZE ECchain incluida consola para apertura interior y exterior Carrera ajustable: 200 mm ó 400 mm	blanco	148260
	negro	148258
	gris	148259



GEZE ECchain con compás de seguridad