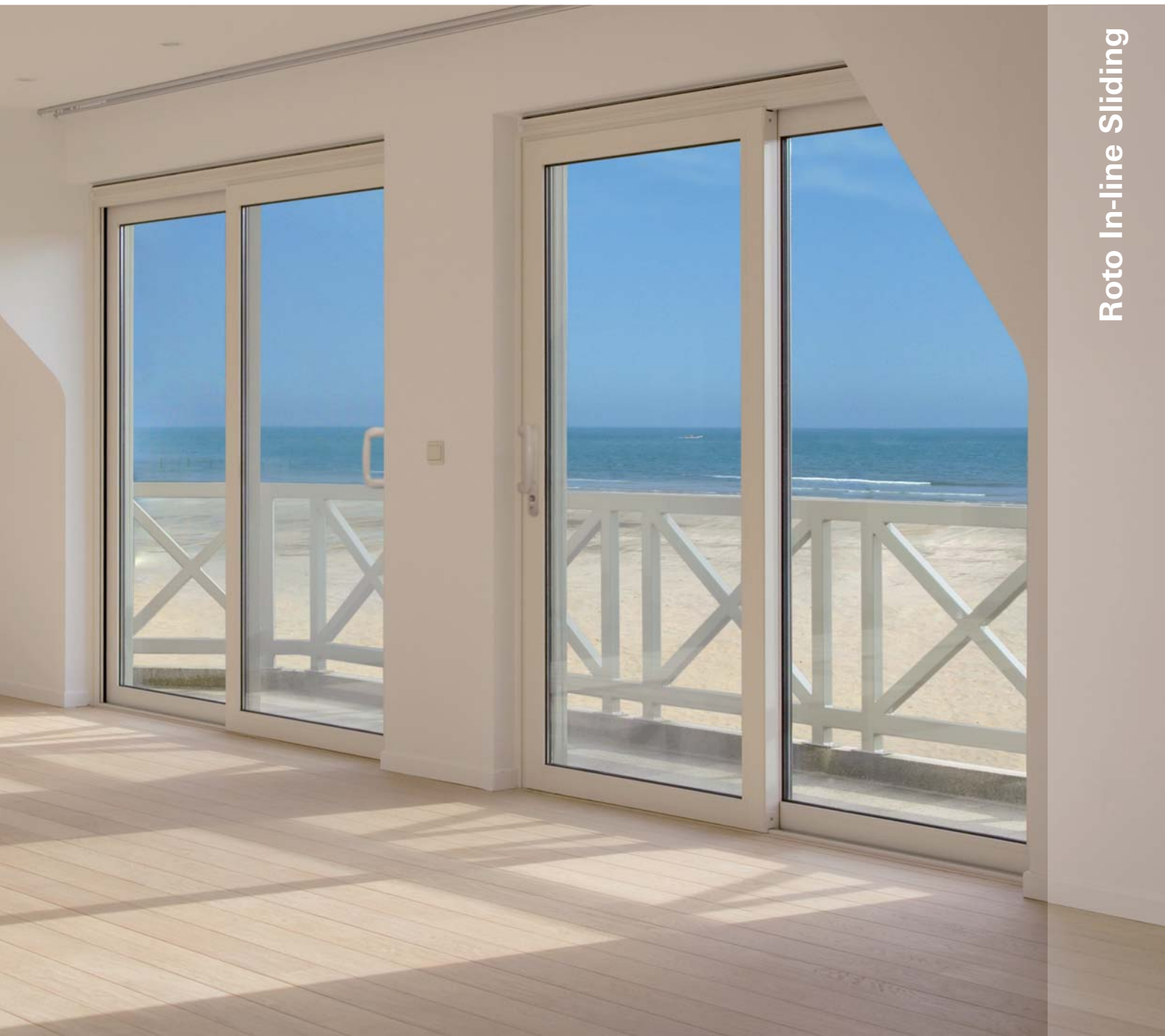


## Roto In-line Sliding

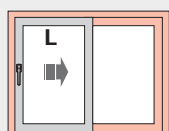
Catálogo para puertas y ventanas de corredera  
PVC, madera, aluminio



Roto In-line Sliding

# Esquemas

Esquema A

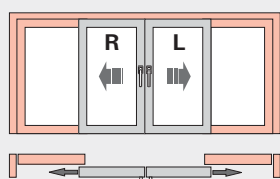


DIN izquierda

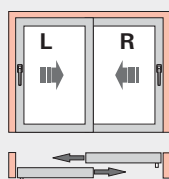


DIN derecha

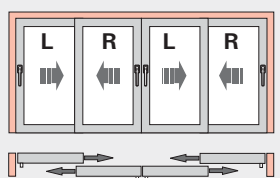
Esquema C



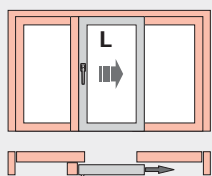
Esquema D



Esquema F



Esquema G2

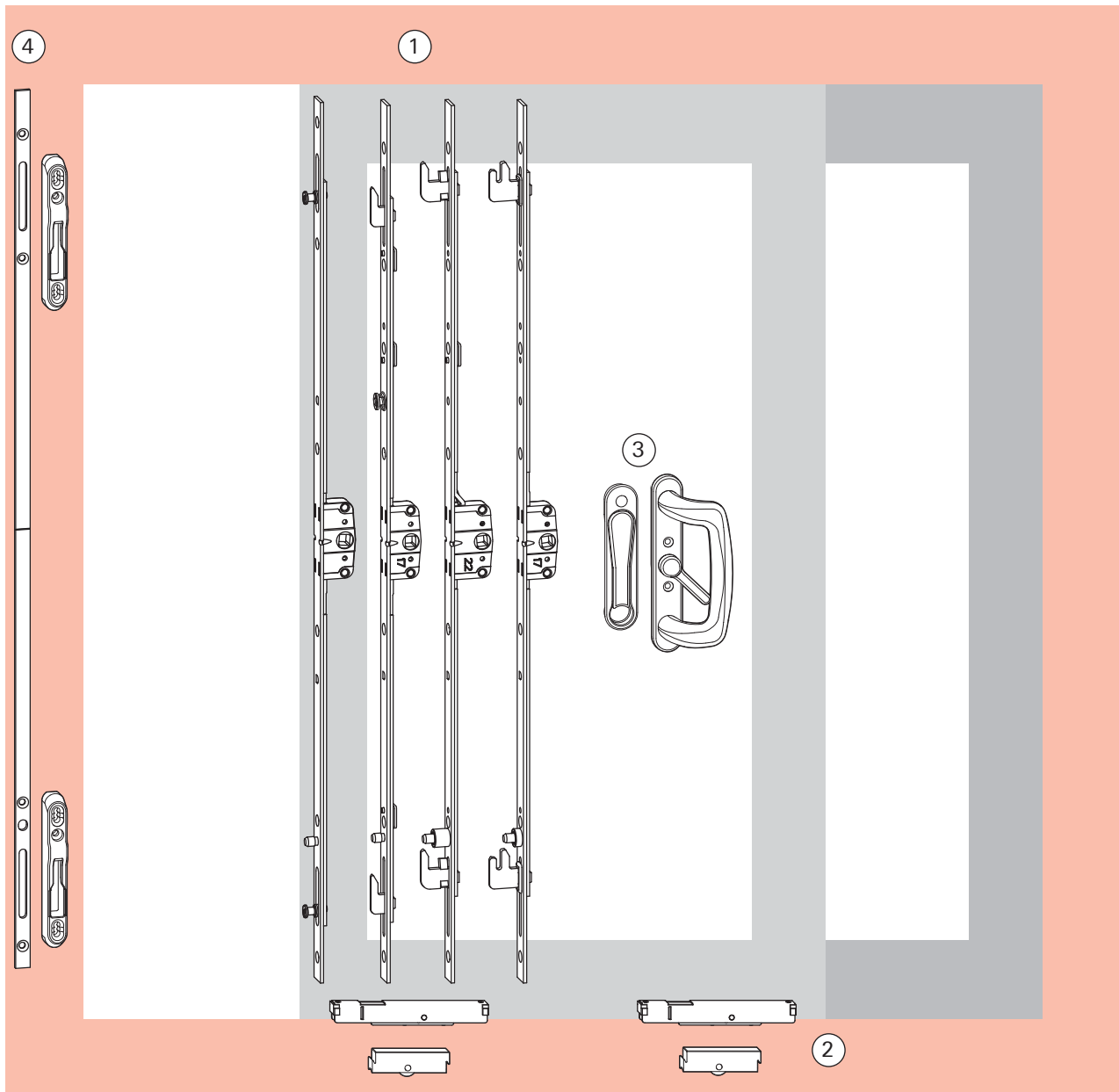


Esquema K



## Cremonas que marchan en el mismo sentido

### Cuadro de herrajes



1	Cremonas	Página 17
2	Patines	Página 44
3	Manillas	Página 50
4	Cerraderos / listones de cierre	Página 60
	Accesorios	Página 66

Todos los componentes de herraje están disponibles en diferentes versiones. Para el empleo de dos hojas de corredera se necesita doble cantidad de herrajes.

# Cremonas que marchan en el mismo sentido

## Ventajas del sistema

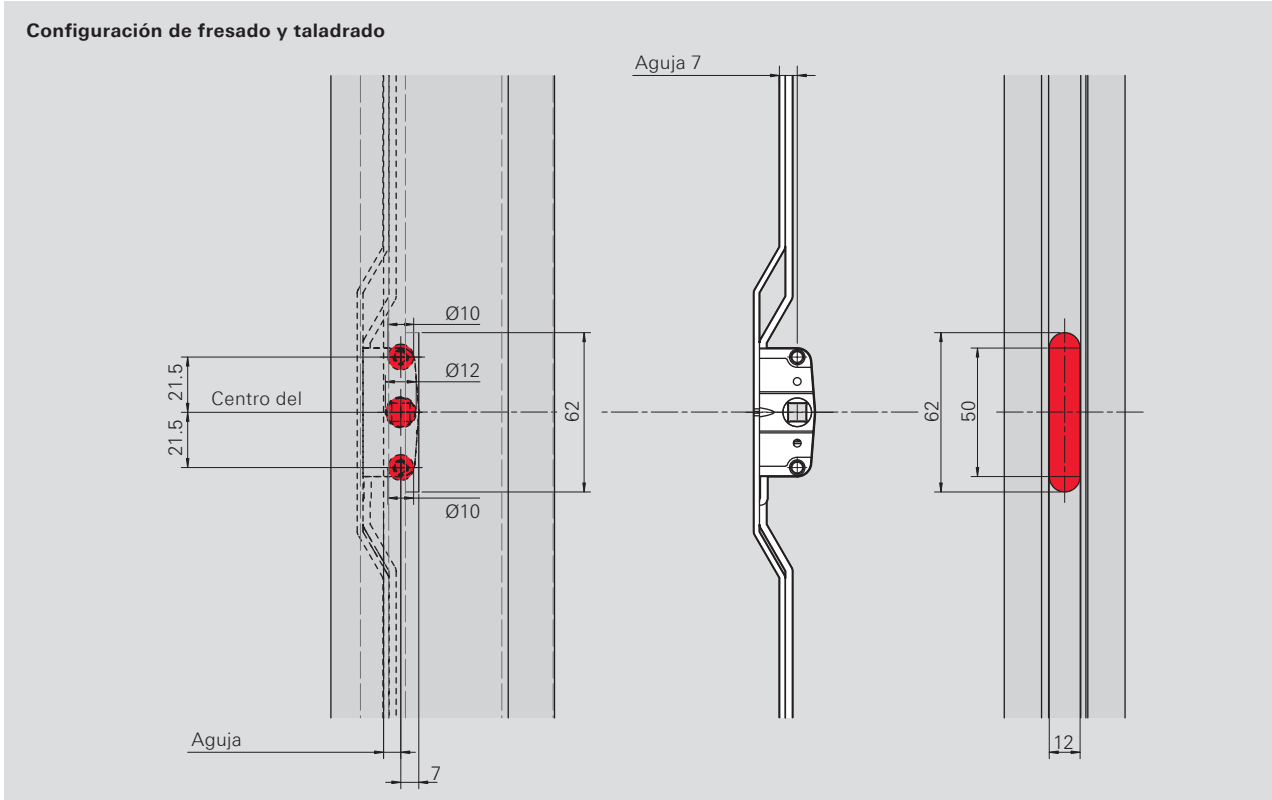
- Construido para el empleo en sistemas de madera, PVC y aluminio
- Anchura de la pletina 16 mm
- Solo un componente, lo que permite un montaje sencillo
- Pasador protector contra la elevación integrado de forma estandarizada
- Una construcción precisa de los componentes internos permite un manejo excelente
- Todas las superficies provistas de un recubrimiento plateado RotoSil

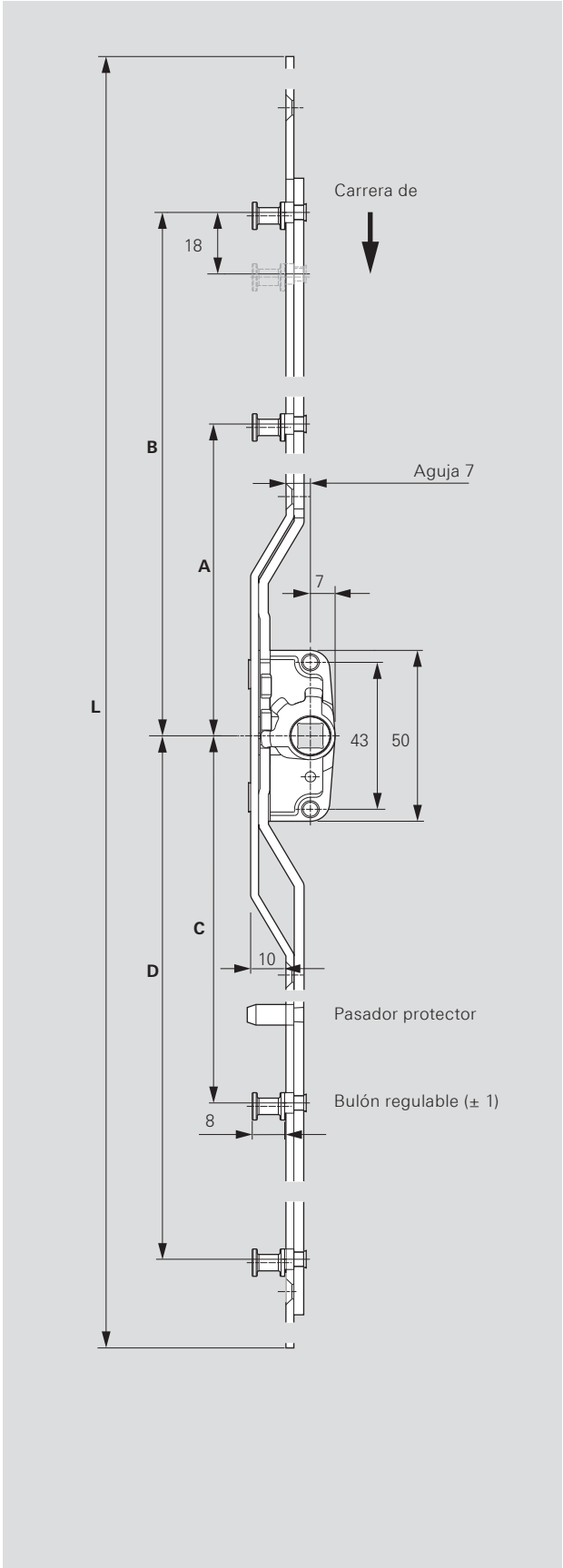
## Versatilidad no superada

El principio modular In-line Sliding ofrece un gran número de posibilidades que permite confeccionar un sistema de cierre que se adapta completamente a los propios requisitos de seguridad, confort y diseño. Para las cremonas que marchan en el mismo sentido, Roto ofrece las siguientes posibilidades:

- Agujas de 7, 17 o 22 mm disponibles
- 8 longitudes de cremona diferentes: 150–1800 mm
- Seguridad de dos a cuatro puntos
- Diferentes posibilidades para los puntos de cierre:
  - Bulones de champiñón regulables (8 mm)
  - 5 mm de gancho
  - 14 mm de gancho
  - 8 mm de gancho de ventilación reducida
- Versiones cerrables con llave y no cerrables con llave
- Listones de cierre o cerraderos individuales

# Cremonas que marchan en el mismo sentido con bulones regulables Aguja 7 mm





### Cremona, aguja 7 mm

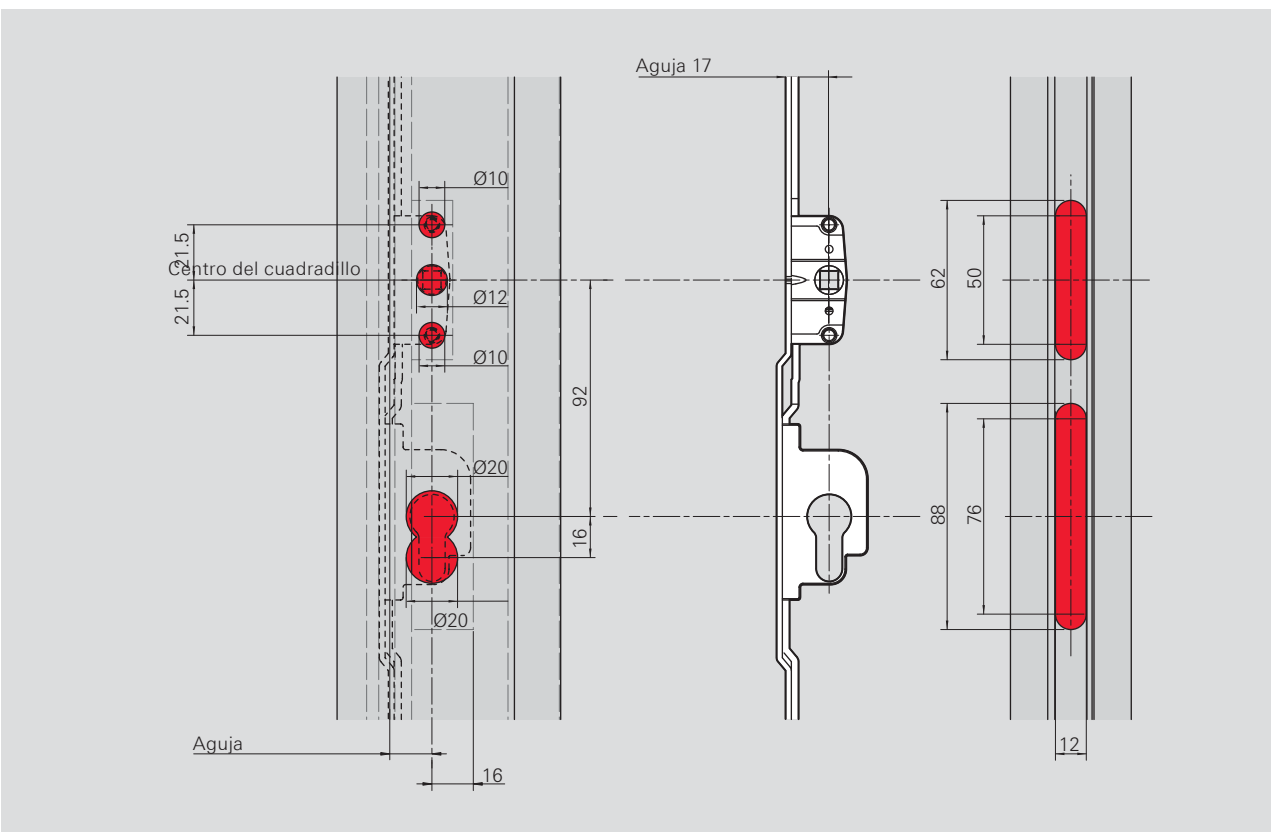
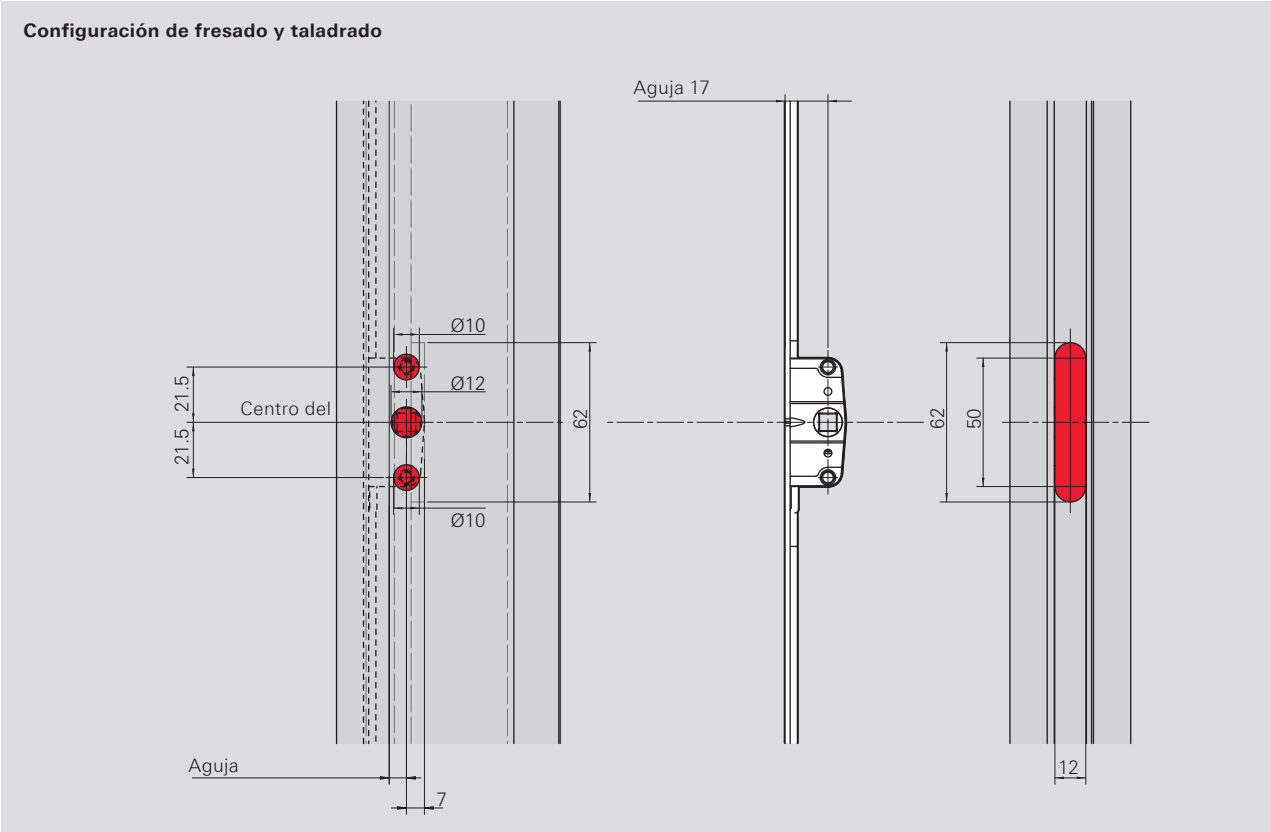
Ámbito de aplicación/mm	Longitud/mm	Bulón	Nº mat.
400 – 600	400	1	<b>485 051</b>
400 – 600	400	2	<b>329 051</b>
601 – 800	600	2	<b>329 052</b>
801 – 1000	800	2	<b>329 053</b>
1001 – 1200	1000	3	<b>329 054</b>
1201 – 1800	1200	3	<b>329 055</b>
1801 – 2900	1800	4	<b>329 057</b>

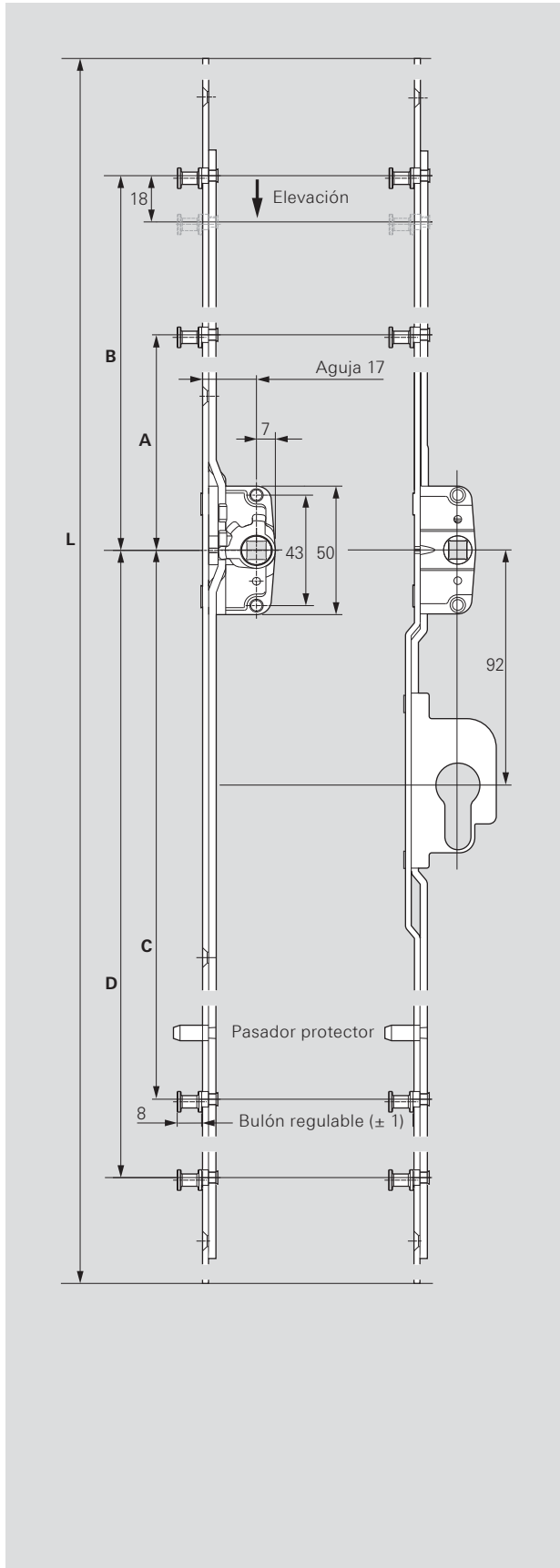
### Medidas en detalle

#### Cremona, aguja 7 mm

L	A	B	C	D
400	–	143	–	127
600	–	243	–	227
800	–	343	–	327
1000	128	443	–	427
1200	128	543	–	527
1800	466	811	429	774

# Cremonas que marchan en el mismo sentido con bulones regulables Aguja 17 mm





#### Cremona, aguja 17 mm

Ámbito de aplicación/mm	Longitud/mm	Bulón	Nº mat.
150 – 240	150	1	<b>485 052</b>
240 – 400	240	2	<b>336 616</b>
401 – 600	400	2	<b>336 617</b>
601 – 800	600	2	<b>336 618</b>
801 – 1000	800	2	<b>336 619</b>
1001 – 1200	1000	3	<b>336 620</b>
1201 – 1800	1200	3	<b>336 621</b>
1801 – 2900	1800	4	<b>328 974</b>

#### Cremona, aguja 17 mm, cerrable con llave

Ámbito de aplicación/mm	Longitud/mm	Bulón	Nº mat.
1800 – 2900	1800	4	<b>328 994</b>

#### Medidas en detalle

##### Cremona, aguja 17 mm

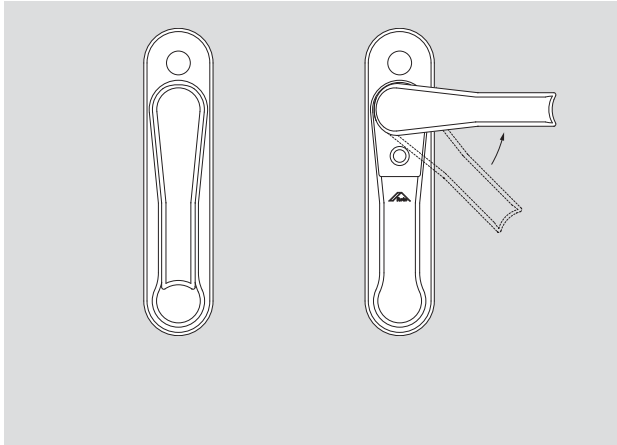
L	A	B	C	D
240	–	88	–	72
400	–	143	–	127
600	–	243	–	227
800	–	343	–	327
1000	128	443	–	427
1200	128	543	–	527
1800	466	811	429	774

##### Cremona, aguja 17 mm, cerrable con llave

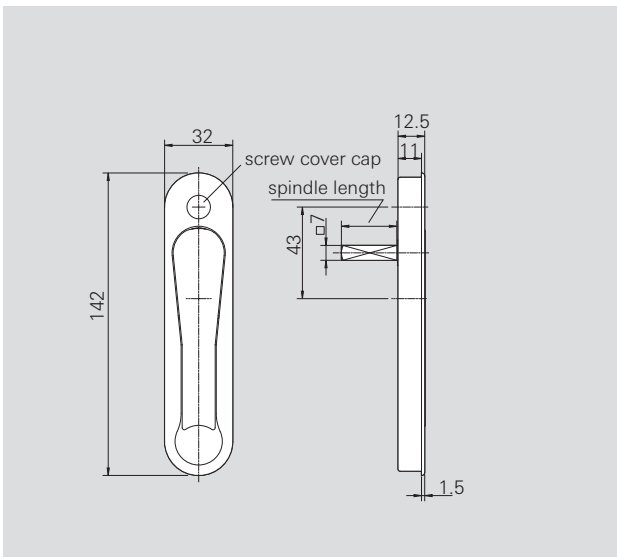
L	A	B	C	D
1800	466	811	429	774



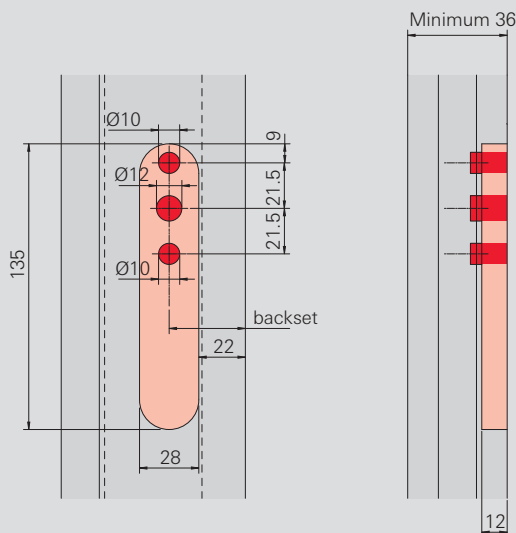
## Manillas Embutidas Estándar



Las manillas embutidas Roto "pop-up" son la solución ideal para el problema de los obstaculo en el cruce de las dos hojas correderas. La manilla se encuentra casi a ras con el perfil, pero con un simple movimiento podra levantar el tirador de la manilla y accionar la hoja, de una forma fácil y segura.



### Fresado y Taladro



### Manillas Pop-up, Cuadradillo 21 mm

Código	Color	Embell.Tornill	Material no.
R 06.2	Negro RAL 9005	Negro	<b>535466</b>
R 07.2	Blanco RAL 9016	Blanco	<b>535465</b>
	Gris Claro , RAL 7035	Negro	<b>538246</b>

### Manillas Pop-up, Cuadradillo 26 mm

Código	Color	Embell.Tornill	Material no.
R 04.1	Marrón RAL 8019	Negro	<b>323277</b>
R 06.2	Negro RAL 9005	Negro	<b>493898</b>
R 07.1	Blanco RAL 9010	Blanco	<b>323275</b>
R 07.2	Blanco RAL 9016	Blanco	<b>312766</b>
R 07.3	Blanco RAL 9001	Negro	<b>494495</b>
	Oro	Negro	<b>323279</b>
	Inox	Negro	<b>323280</b>
	Bruto	Negro	<b>312769</b>
	Ral especial <sup>(1)</sup>	Negro	<b>494670</b>

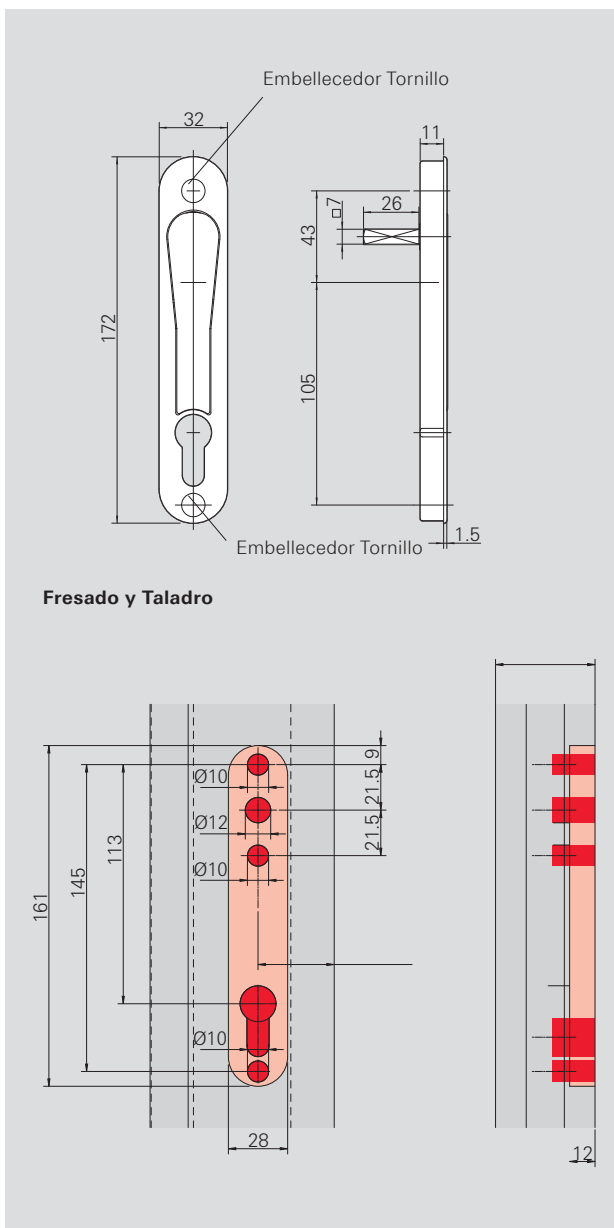
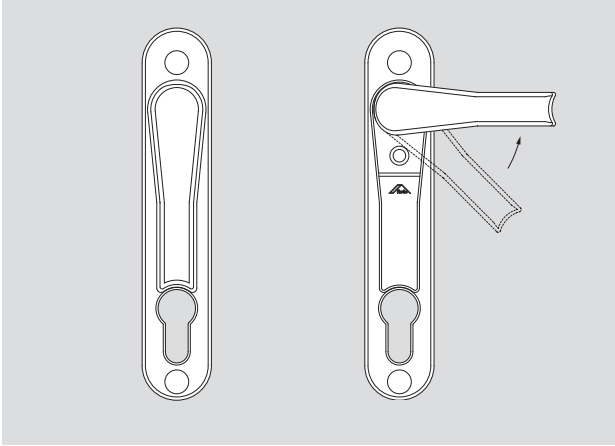
### Manillas Pop-up, Cuadradillo 26 mm con logo de cliente

Código	Color	Embell.Tornill	Material no.
R 04.1	Marrón, RAL 8019	Negro	<b>513658</b>
R 06.2	Negro RAL 9005	Negro	<b>513642</b>
R 07.1	Blanco RAL 9010	Blanco	<b>513643</b>
R 07.2	Blanco RAL 9016	Blanco	<b>513644</b>
R 07.3	Blanco RAL 9001	Negro	<b>513655</b>
	Oro	Negro	<b>513656</b>
	Inox	Negro	<b>513657</b>
	Ral especial	Negro	<b>494671</b>

### Manillas Pop-up, Cuadradillo 45 mm

Código	Color	Embell.Tornill	Material no.
R 06.2	Negro RAL 9005	Negro	<b>561198</b>
	Oro	Negro	<b>561196</b>
	Inox	Negro	<b>561197</b>
	Bruto	Negro	<b>632007</b>

# Manillas Embutidas Con llave

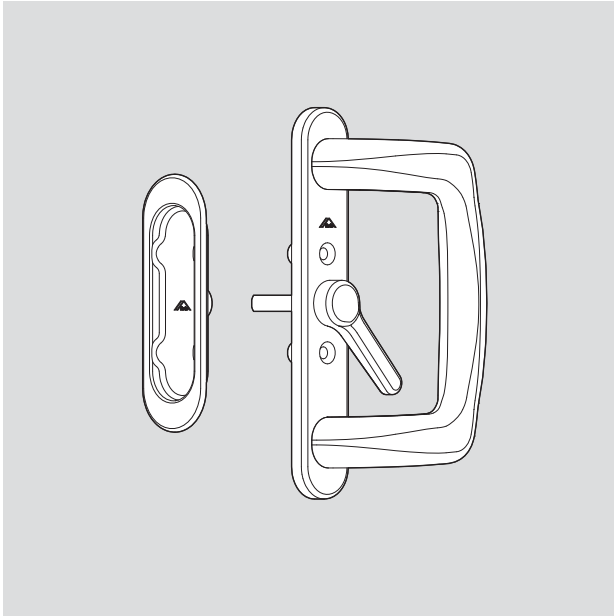


## Fresado y Taladro

Manillas Pop-up con llave , Cuadradillo 26 mm			
Codigo	Color	Embell.Tornill	Material no.
R 04.1	Marrón, RAL 8019	Negro	<b>323283</b>
R 07.1	Blanco, RAL 9010	Blanco	<b>323281</b>
R 07.2	Blanco, RAL 9016	Negro	<b>323282</b>
	Oro	Negro	<b>323286</b>
	Acero Inoxidable	Negro	<b>323287</b>

Más información sobre los cilindro en catálogo BK 18

## Manillas RotoLine






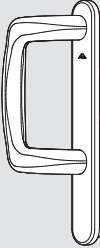
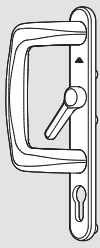


Las manillas RotoLine ofrecen a los clientes la máxima flexibilidad de uso: Tres variantes de manilla interior y tres variantes de manilla exterior combinables perfectamente entre si.

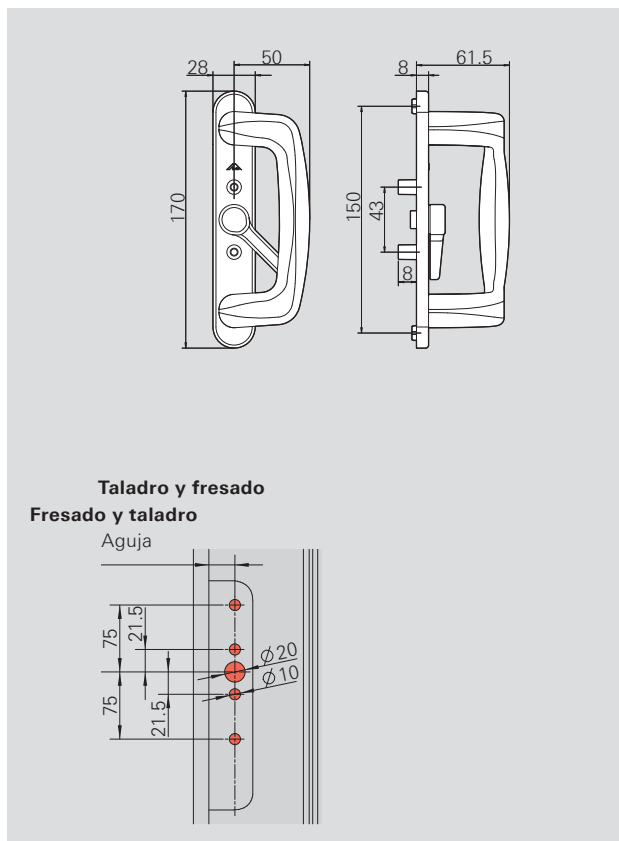
Cada variante está disponible en siete colores estándar y también en bruto. Por lo tanto, se pueden combinar diferentes colores para la parte interior y exterior de su manilla.

Además, la nueva manilla Roto Line convence gracias a su tecnología optimizada y su alto grado de estabilidad

Dependiendo de la combinación de manillas deseada deberá usarse uno u otro Kit

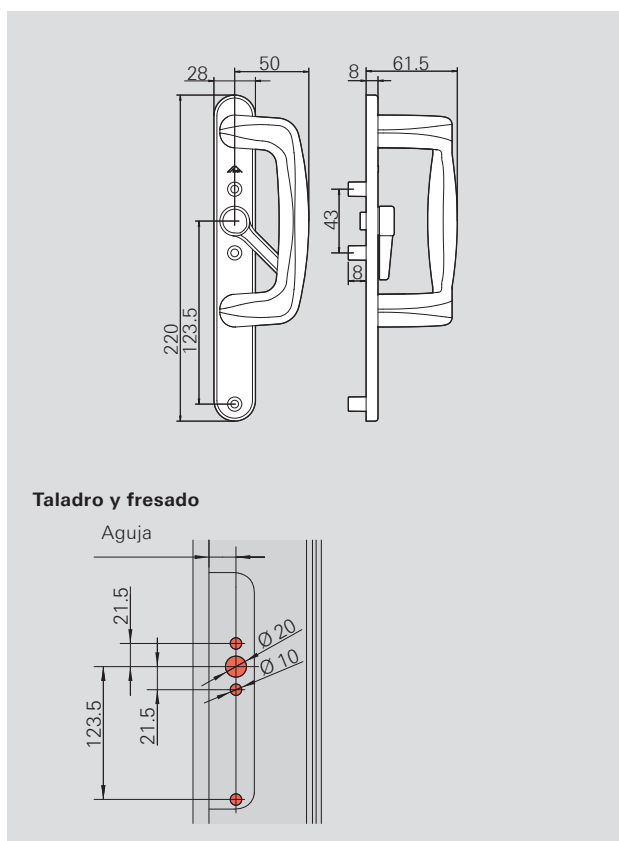
<p><b>Manillas Interior</b></p> 			
<p><b>Manillas Exterior</b></p> 	<p>Porfavor use el Kit de accesorios Tipo 1</p>	<p>Porfavor use el Kit de accesorios Tipo 1</p>	<p>Porfavor use el Kit de accesorios Tipo 1</p>
	<p>Porfavor use el Kit de accesorios Tipo 2</p>	<p>Porfavor use el Kit de accesorios Tipo 2</p>	<p>Porfavor use el Kit de accesorios Tipo 2</p>
	<p>Porfavor use el Kit de accesorios Tipo</p>	<p>Porfavor use el Kit de accesorios Tipo 2</p>	<p>Porfavor use el Kit de accesorios Tipo 2</p>
			<p>Porfavor use el Kit de accesorios Tipo 3</p>

## Manillas RotoLine Manillas Interior



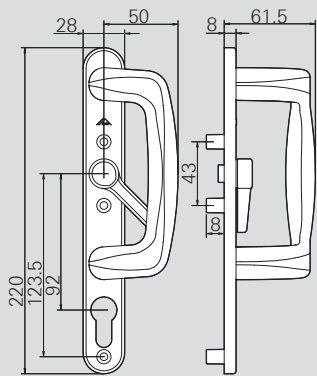
### Manilla sin cilindro con palanca

Código	Color	Material no.
R 01.4	Inox	<b>613220</b>
R 01.5	Plata	<b>613222</b>
R 03.2	Oro	<b>613223</b>
R 04.1	Marrón RAL 8019	<b>613224</b>
R 06.2	Negro RAL 9005	<b>613225</b>
R 07.2	Blanco RAL 9016	<b>613226</b>
R 07.3	Blanco RAL 9001	<b>613227</b>
	Bruto	<b>613228</b>

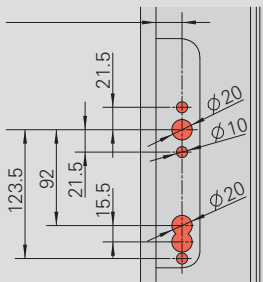


### Manilla placa larga sin cilindro con palanca

Código	Color	Material no.
R 01.4	Inox	<b>613229</b>
R 01.5	Plata	<b>613230</b>
R 03.2	Oro	<b>613231</b>
R 04.1	Marrón RAL 8019	<b>613232</b>
R 06.2	Negro RAL 9005	<b>613233</b>
R 07.2	Blanco RAL 9016	<b>613234</b>
R 07.3	Blanco RAL 9001	<b>613235</b>
	Bruto	<b>613237</b>



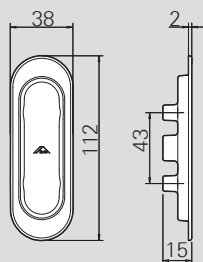
#### Taladro y fresado



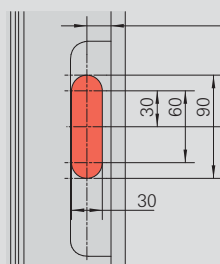
#### Manilla con cilindro y palanca

Código	Color	Material no.
R 01.4	Inox	<b>613238</b>
R 01.5	Plata	<b>613239</b>
R 03.2	Oro	<b>613240</b>
R 04.1	Marrón RAL 8019	<b>613241</b>
R 06.2	Negro RAL 9005	<b>613242</b>
R 07.2	Blanco RAL 9016	<b>613243</b>
R 07.3	Blanco RAL 9001	<b>613244</b>
	Bruto	<b>613245</b>

## Manillas RotoLine Manilla Exterior

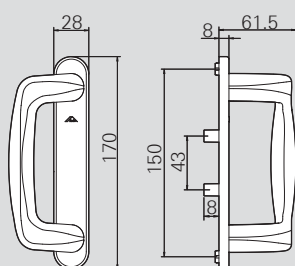


### Taladro y fresado

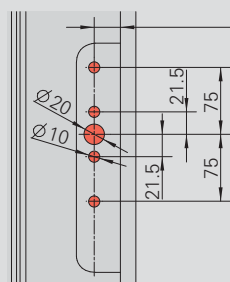


### Uñero

Código	Color	Material no.
R 01.4	Inox	<b>613182</b>
R 01.5	Plata	<b>613183</b>
R 03.2	Oro	<b>613184</b>
R 04.1	Marrón RAL 8019	<b>613185</b>
R 06.2	Negro RAL 9005	<b>605551</b>
R 07.2	Blanco RAL 9016	<b>605543</b>
R 07.3	Blanco RAL 9001	<b>608183</b>
	Bruto	<b>487261</b>

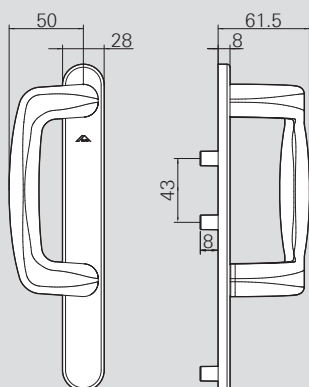


### Taladro y fresado

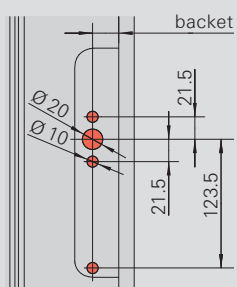


### Manilla sin cilindro

Código	Color	Material no.
R 01.4	Inox	<b>613186</b>
R 01.5	Plata	<b>613187</b>
R 03.2	Oro	<b>613188</b>
R 04.1	Marrón RAL 8019	<b>613189</b>
R 06.2	Negro RAL 9005	<b>613190</b>
R 07.2	Blanco RAL 9016	<b>613191</b>
R 07.3	Blanco RAL 9001	<b>613192</b>
	Bruto	<b>613193</b>

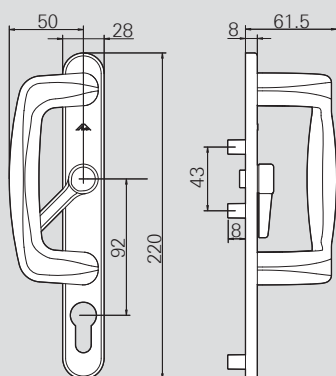


#### Taladro y fresado

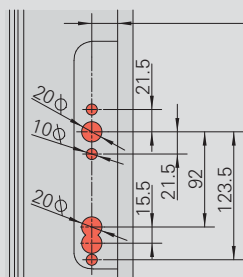


#### Manilla placa larga sin cilindro

Código	Color	Material no.
R 01.4	Inox	<b>613194</b>
R 01.5	Plata	<b>613195</b>
R 03.2	Oro	<b>613196</b>
R 04.1	Marrón RAL 8019	<b>613197</b>
R 06.2	Negro RAL 9005	<b>613198</b>
R 07.2	Blanco RAL 9016	<b>613199</b>
R 07.3	Blanco RAL 9001	<b>613200</b>
	Bruto	<b>613201</b>



#### Taladro y fresado

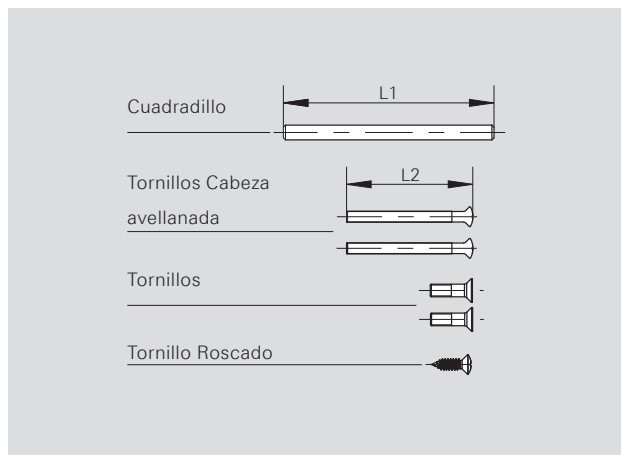


#### Manilla placa larga con cilindro y palanca

Código	Color	Material no.
R 01.4	Inox	<b>613202</b>
R 01.5	Plata	<b>613203</b>
R 03.2	Oro	<b>613204</b>
R 04.1	Marrón RAL 8019	<b>613215</b>
R 06.2	Negro RAL 9005	<b>613216</b>
R 07.2	Blanco RAL 9016	<b>613217</b>
R 07.3	Blanco RAL 9001	<b>613218</b>
	Bruto	<b>613219</b>

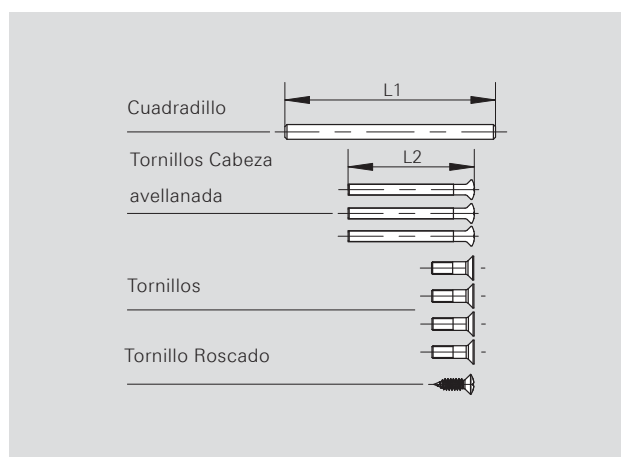


## Manillas RotoLine



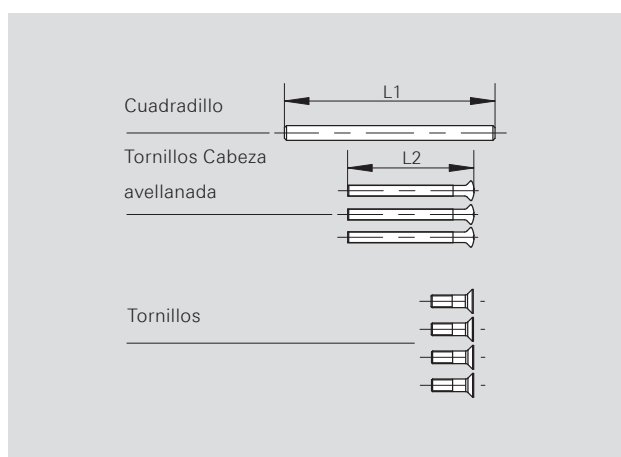
### Kit Accesorios – Tipo 1

Profundidad Perfil (mm)	L1 (mm)	L2 (mm)	Material no.
72 – 76	80	75	<b>613168</b>
67 – 71	70	70	<b>613169</b>
62 – 66	70	65	<b>613170</b>
57 – 61	60	60	<b>613171</b>
51 – 56	60	55	<b>613172</b>
46 – 50	50	50	<b>613173</b>



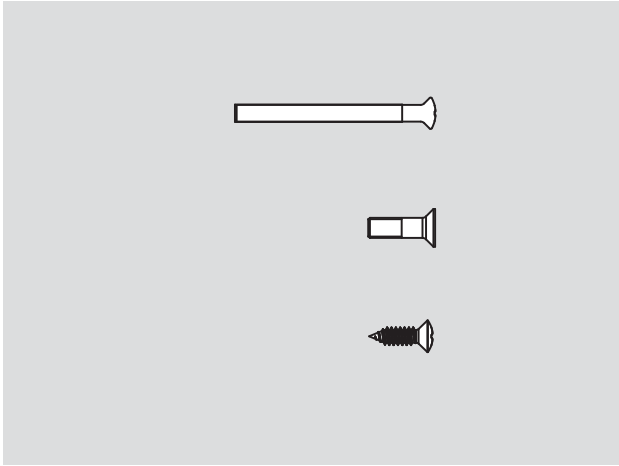
### Kit Accesorios – Tipo 2

Profundidad Perfil (mm)	L1 (mm)	L2 (mm)	Material no.
68 – 77	87	80	<b>613174</b>
58 – 67	77	70	<b>613175</b>
48 – 57	67	60	<b>613176</b>
38 – 47	57	50	<b>613177</b>



### Kit Accesorios – Tipo 3

Profundidad Perfil (mm)	L1 (mm)	L2 (mm)	Material no.
68 – 77	100	80	<b>613178</b>
58 – 67	90	70	<b>613179</b>
48 – 57	80	60	<b>613180</b>
38 – 47	70	50	<b>613181</b>



## **Función de los diferentes Tornillos**

### **Tornillo Cabeza avellanada**

Para unir la parte exterior de la manilla con la interior.

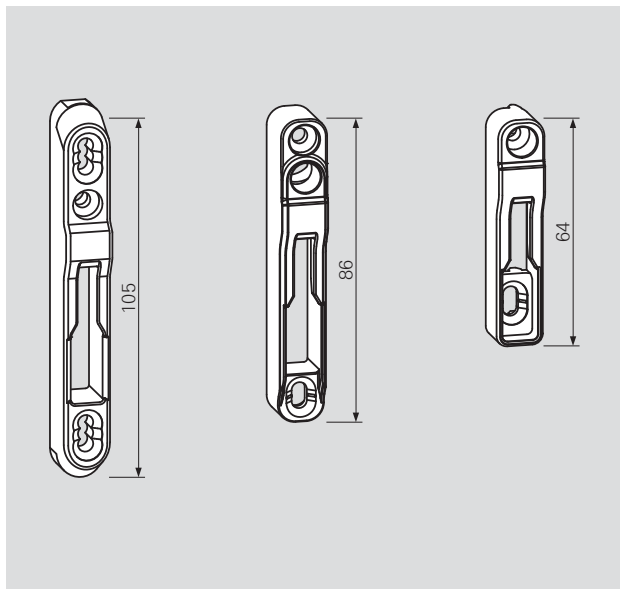
### **Tornillo Simple**

Para la fijación de la manilla a la hoja

### **Tornillo Roscado**

Para tapar el orificio de tornillo en caso de unión de manilla corta con manilla larga

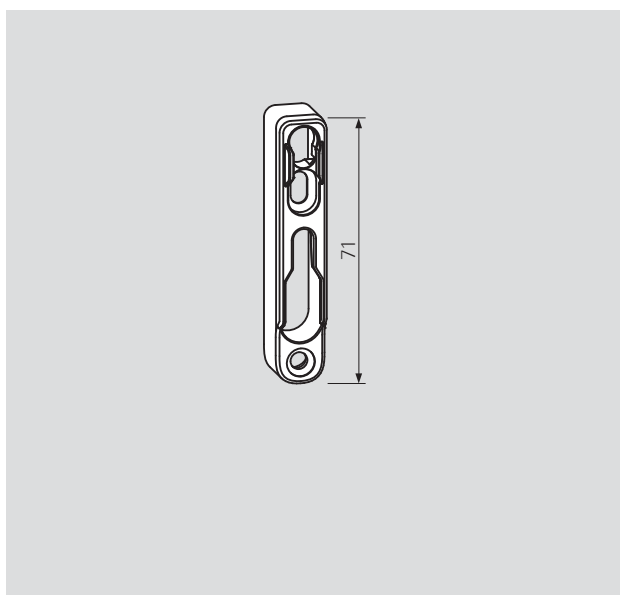
## Cerraderos



### Cerraderos Estándar

Roto ofrece tres diseños diferentes para los cerraderos estándar. Todos los cerraderos se pueden utilizar de forma universal, no importa si se usa en cremonas con ganchos de 5mm o de 14 mm. Todas las variantes tienen una abertura para el pasador anti-elevación. Gracias a su diseño completamente cerrado la presión que ejercen los cerraderos es extremadamente alta. Todos los cerraderos están fabricados en Zinc fundido y están recubiertos con el acabado Roto Sil.

Diferentes diseños están pensados para satisfacer las diferentes demandas del mercado.



### Cerraderos para fresados especiales

**617133**

Este cerradero está diseñado especialmente para su uso en cremonas con bulones de cierre. La geometría del cerradero ofrece un amplio abanico de posibilidades.