



EMBALAGEM - PACKAGING
EMPAQUETADO - EMBALLAGE

24 unidades por caixa
24 pieces per box
24 unidades por caja
24 pieces par boîte

MATERIAIS - MATERIALS
MATERIALES - MATERIAUX

aluminio injectado
injected aluminium
aluminio inyectado
aluminium injecté

FIXAÇÃO - FIXING
FIJACIÓN - FIXATION

kit incluído
kit included
kit incluído
kit inclus

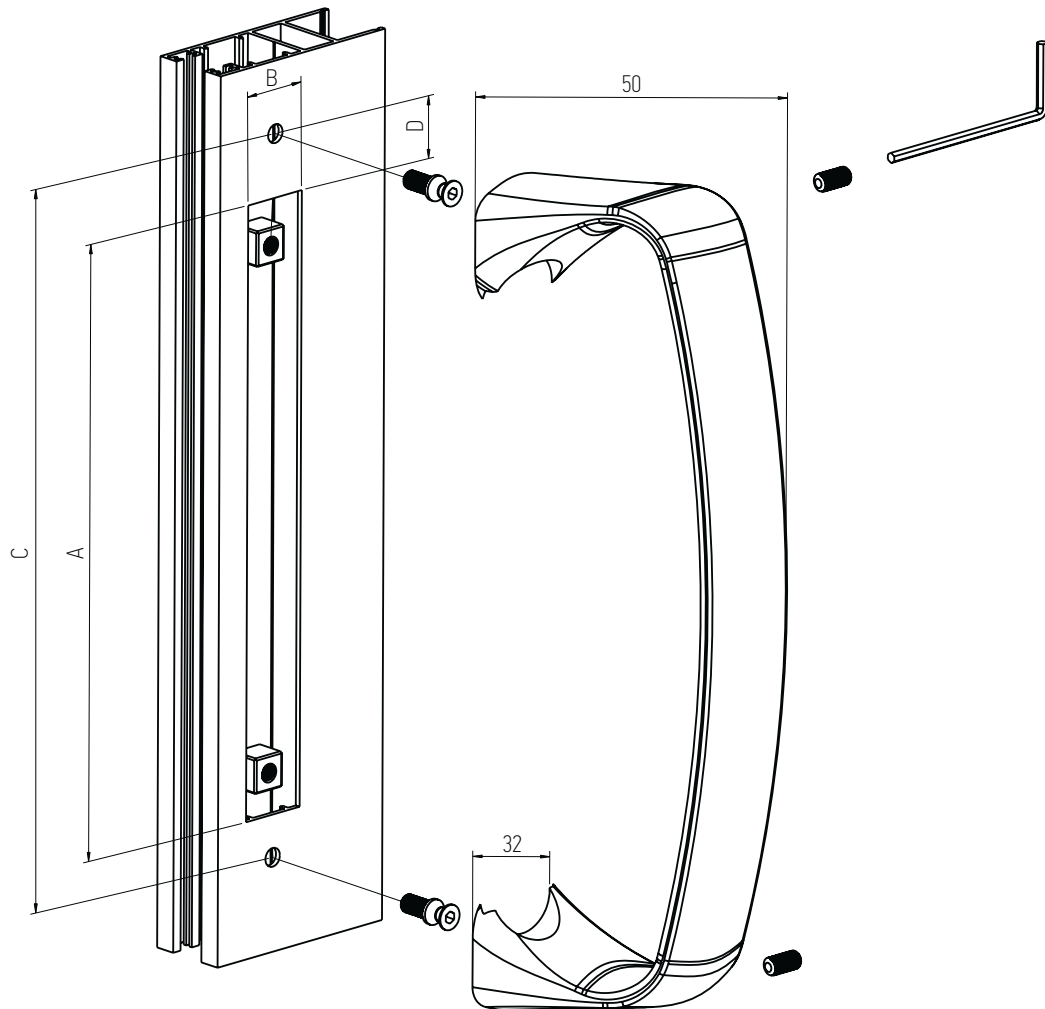
ACABAMENTO - FINISHING
ACABADOS - FINITION

lacado
powder painting
lacado
laqué

NORMA - STANDARD
NORMA - NORME

EN 1670

OBSERVAÇÕES - COMMENTS
OBSERVACIONES - OBSERVATIONS



	A	B	C	D
4308	184	19,5	209,6	14,7
4309	172	19,5	209,6	25,8
2172	149	20	209,6	27,3



4309
4309 TR



4308
4308 TR

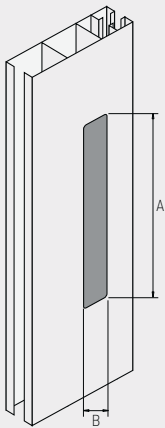


4350

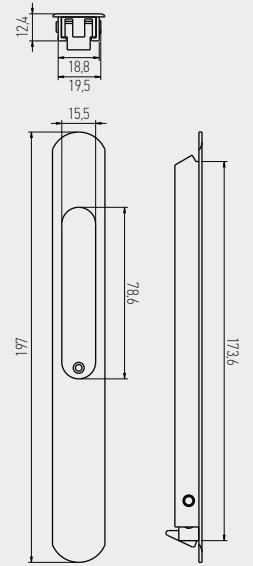
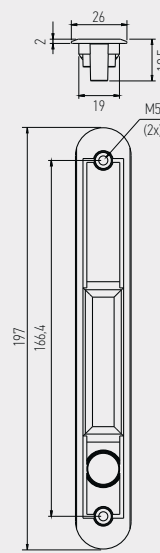
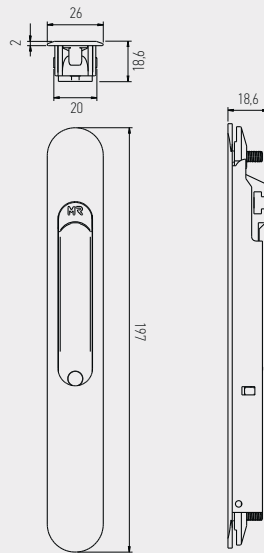


UNHEIRO
4309

FECHO LATERAL DE EMBUTIR LATERAL INSERT BARREL CIERRE DE EMBUTIR VERROU COULISSE



	(A)	(B)
4308	184	19,5
4309	173	19,5



EMBALAGEM - PACKAGING
EMPAQUETADO - EMBALLAGE

50 unidades por caixa
50 pieces per box
50 unidades por caja
50 pieces par boîte

MATERIAIS - MATERIALS
MATERIALES - MATERIAUX

alumínio - zamak - inox
aluminium - zamak - stainless steel
aluminio - zamak - acero inox
aluminium - zamak - inox

FIXAÇÃO - FIXING
FIJACIÓN - FIXATION

parafusos incluídos
screws included
tornillos incluidos
vis inclus

ACABAMENTO - FINISHING
ACABADOS - FINITION

lacado
powder painting
lacado
laqué

NORMA - STANDARD
NORMA - NORME

EN 1670
prEN 13126-19

OBSERVAÇÕES - COMMENTS
OBSERVACIONES - OBSERVATIONS

4308 TR / 4309 TR - Fechos com travão



4309 C

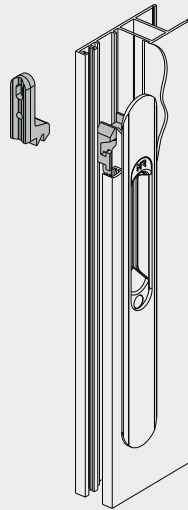
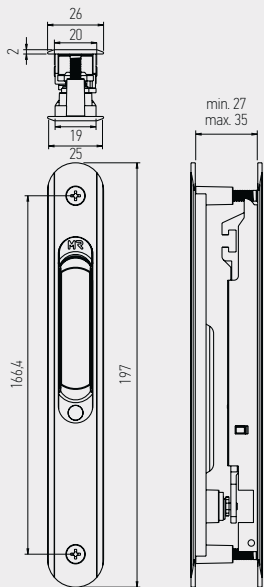


4308 C



4308 P

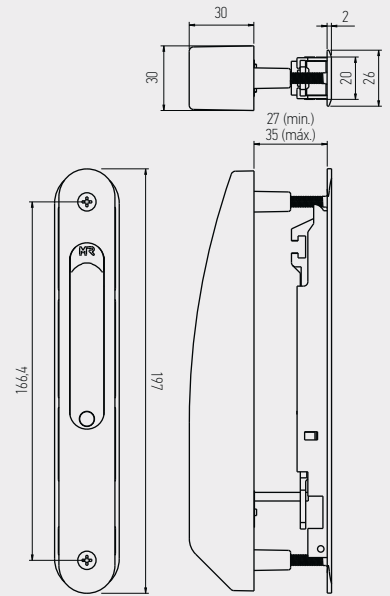
FECHO LATERAL DE EMBUTIR LATERAL INSERT BARREL CIERRE DE EMBUTIR VERROU COULISSE



Microventilação de correr



**Fixação invisível
4309
4309 C**



EMBALAGEM - PACKAGING
EMPAQUETADO - EMBALLAGE

4309 C - 50 unidades por caixa
50 pieces per box
50 unidades por caja
50 pieces par boîte

MATERIAIS - MATERIALS
MATERIALES - MATERIAUX

alumínio - zamak - inox
aluminium - zamak - stainless steel
aluminio - zamak - acero inox
aluminium - zamak - inox

FIXAÇÃO - FIXING
FIJACIÓN - FIXATION

parafusos incluídos
screws included
tornillos incluidos
vis inclus

ACABAMENTO - FINISHING
ACABADOS - FINITION

lacado
powder painting
lacado
laqué

NORMA - STANDARD
NORMA - NORME

**EN 1670
prEN 13126-19**

OBSERVAÇÕES - COMMENTS
OBSERVACIONES - OBSERVATIONS

4308 C - 25 unidades por caixa
25 pieces per box
25 unidades por caja
25 pieces par boîte

4309 C - chaves iguais
4308 C - chaves diferentes



2172

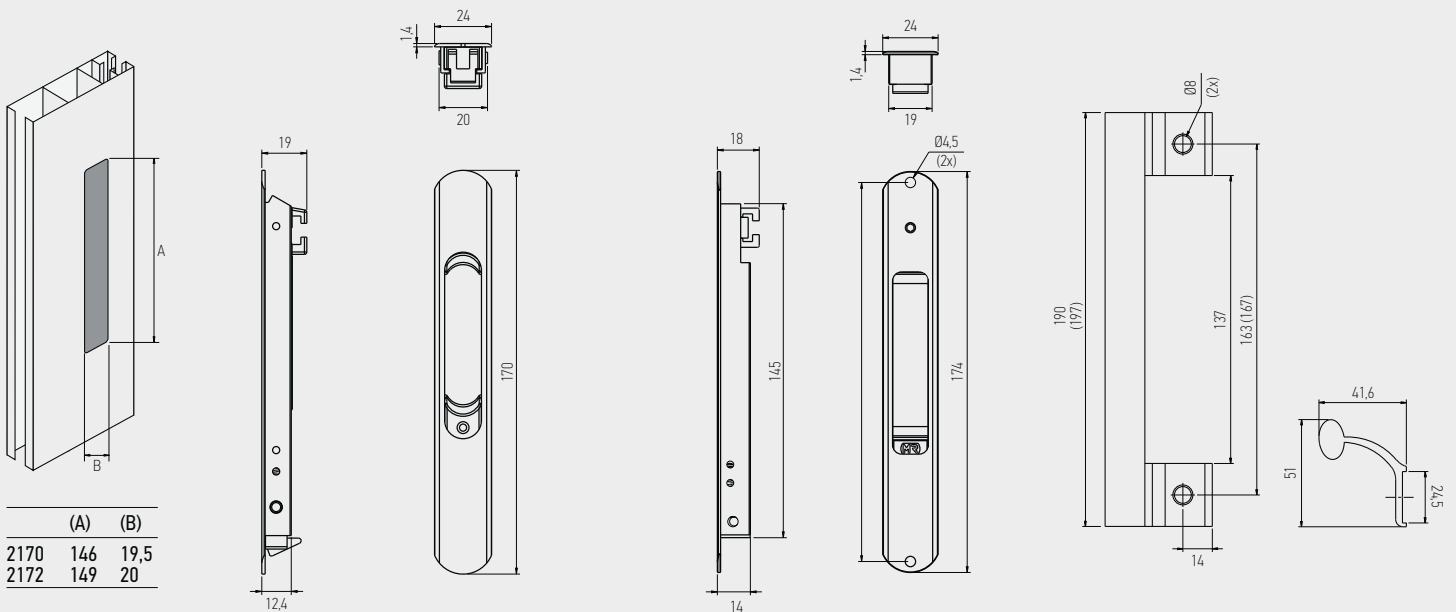


**2170
2171**



**4210
4310**

FECHO LATERAL DE EMBUTIR LATERAL INSERT BARREL CIERRE DE EMBUTIR VERROU COULISSE



EMBALAGEM - PACKAGING
EMPAQUETADO - EMBALLAGE

50 unidades por caixa
50 pieces per box
50 unidades por caja
50 pieces par boîte

MATERIAIS - MATERIALS
MATERIALES - MATERIAUX

alumínio - zamak - nylon
aluminium - zamak - nylon
aluminio - zamak - nylon
alluminium - zamak - nylon

FIXAÇÃO - FIXING
FIJACIÓN - FIXATION

parafusos incluídos
screws included
tornillos incluidos
vis inclus

ACABAMENTO - FINISHING
ACABADOS - FINITION

lacado
powder painting
lacado
laqué

NORMA - STANDARD
NORMA - NORME

EN 1670
prEN 13126-19

OBSERVAÇÕES - COMMENTS
OBSERVACIONES - OBSERVATIONS

2170 - c/ mola
2171 - s/ mola

4210 (2170) / 4310 (4308) - 24 unidades por caixa
24 pieces per box
24 unidades por caja
24 pieces par boîte

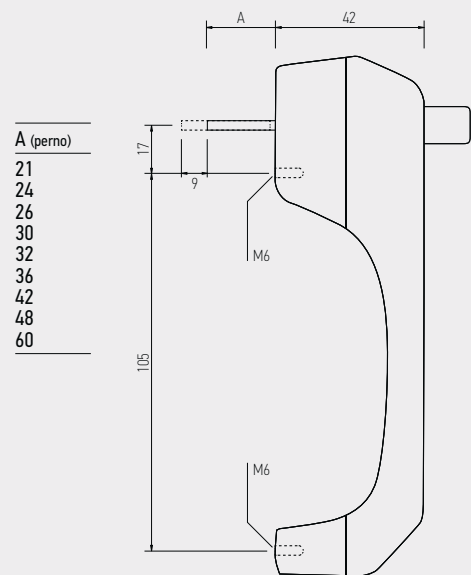
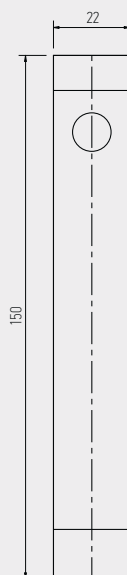
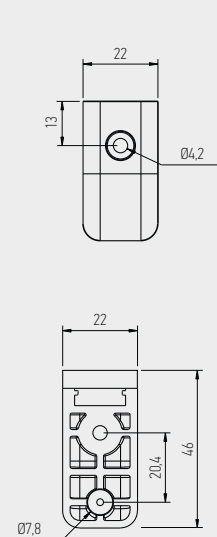


2959
Batente Séries de Correr



8000

FECHO CENTRAL CENTRAL HANDLE CIERRE CENTRAL POIGNÉE CENTRALE



A (perno)
21
24
26
30
32
36
42
48
60

EMBALAGEM - PACKAGING
EMPAQUETADO - EMBALLAGE

12 unidades por caixa
12 pieces per box
12 unidades por caja
12 pieces par boîte

MATERIAIS - MATERIALS
MATERIALES - MATERIAUX

alumínio - nylon - inox
aluminium - nylon - stainless steel
aluminio - nylon - acero inox
alluminium - nylon - inox

FIXAÇÃO - FIXING
FIJACIÓN - FIXATION

parafusos incluídos
screws included
tornillos incluidos
vis inclus

ACABAMENTO - FINISHING
ACABADOS - FINITION

lacado
powder painting
lacado
laqué

NORMA - STANDARD
NORMA - NORME

EN 1670

OBSERVAÇÕES - COMMENTS
OBSERVACIONES - OBSERVATIONS

Batente - 150 unidades por caixa
150 pieces per box
150 unidades por caja
150 pieces par boîte



EMBALAGEM - PACKAGING
EMPAQUETADO - EMBALLAGE

6 unidades por caixa
6 pieces per box
6 unidades por caja
6 pieces par boîte

MATERIAIS - MATERIALS
MATERIALES - MATERIAUX

alumínio - nylon - zamak
aluminium - nylon - zamak
aluminio - nylon - zamak
aluminium - nylon - zamak

FIXAÇÃO - FIXING
FIJACIÓN - FIXATION

parafusos incluídos
screws included
tornillos incluidos
vis inclus

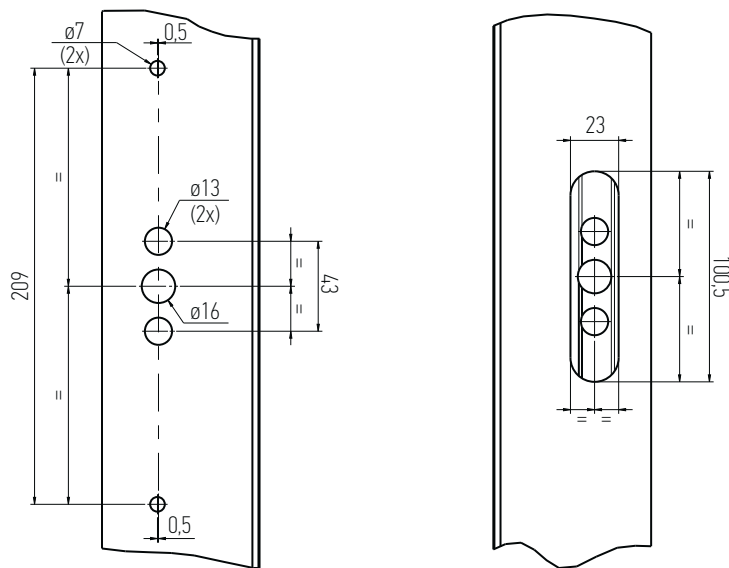
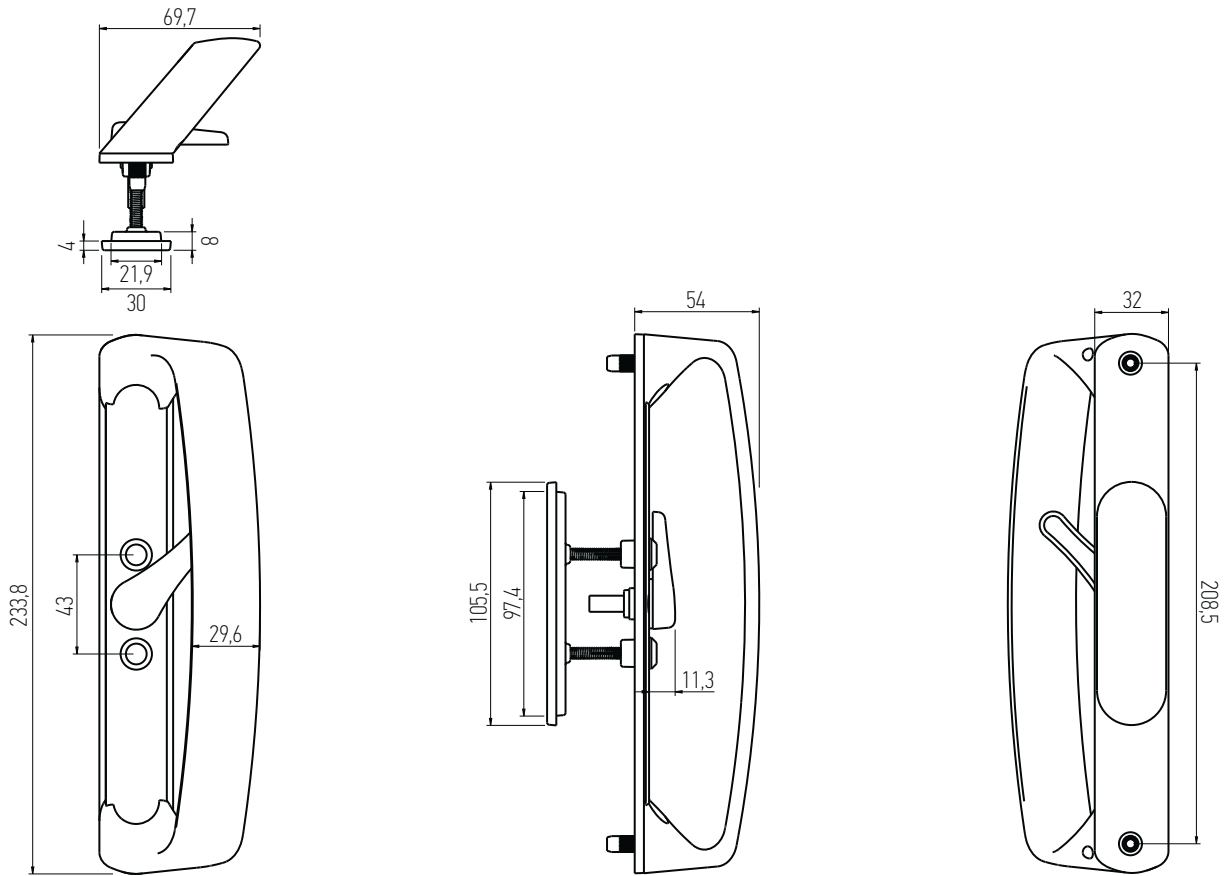
ACABAMENTO - FINISHING
ACABADOS - FINITION

lacado
powder painting
lacado
laqué

NORMA - STANDARD
NORMA - NORME

EN 1670

OBSERVAÇÕES - COMMENTS
OBSERVACIONES - OBSERVATIONS





**Ponto
Anti-elevação nº 4**



Ponto Fecho nº 2

REF.	COMPRIMENTO (mm)	N.º PONTOS DE FECHO	N.º DE CALÇOS DE APOIO
Fecho multiponto 7,5	125	1	0
	600	2	2
	1000	2	2
	1600	4	4
	1800	3	3
Fecho multiponto 15	200	1	1
	600	2	2
	1000	2	2
	1600	4	4
	1800	3	3

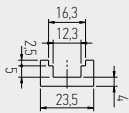


Multiponto 15

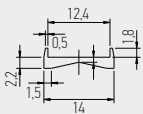


Multiponto 7,5

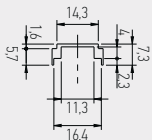
FECHO MULTIPONTO MULTIPOINT LOCK CIERRE MULTIPUNTO VERROU MULTIPOINT



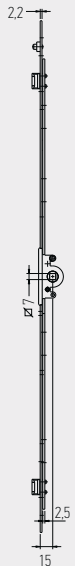
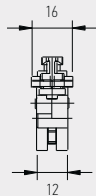
CALÇO nº 1



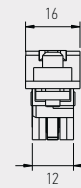
CALÇO nº 3



CALÇO nº 5



(B)
200
600
1000
1600
1800



(A)
125
600
1000
1600
1800

EMBALAGEM - PACKAGING
EMPAQUETADO - EMBALLAGE

10 unidades por caixa
10 pieces per box
10 unidades por caja
10 pieces par boîte

MATERIAIS - MATERIALS
MATERIALES - MATERIAUX

alumínio - zamak - inox
aluminium - zamak - stainless steel
aluminio - zamak - acero inox
aluminium - zamak - inox

FIXAÇÃO - FIXING
FIJACIÓN - FIXATION

parafusos incluídos
screws included
tornillos incluidos
vis inclus

ACABAMENTO - FINISHING
ACABADOS - FINITION

zincado
zinc plated
zincado
zingué

NORMA - STANDARD
NORMA - NORME

EN 1670
EN 13126-19

OBSERVAÇÕES - COMMENTS
OBSERVACIONES - OBSERVATIONS

Calços nº 1, 3 e 5
Ponto antielevação nº 4
Ponto fecho nº 2

120 unidades por caixa
120 pieces per box
120 unidades por caja
120 pieces par boîte

OPÇÕES - OPTIONS
OPCIÓNES - OPTIONEL

Testa Inox
Testa Zincada