

ABRIMOS ESPACIOS



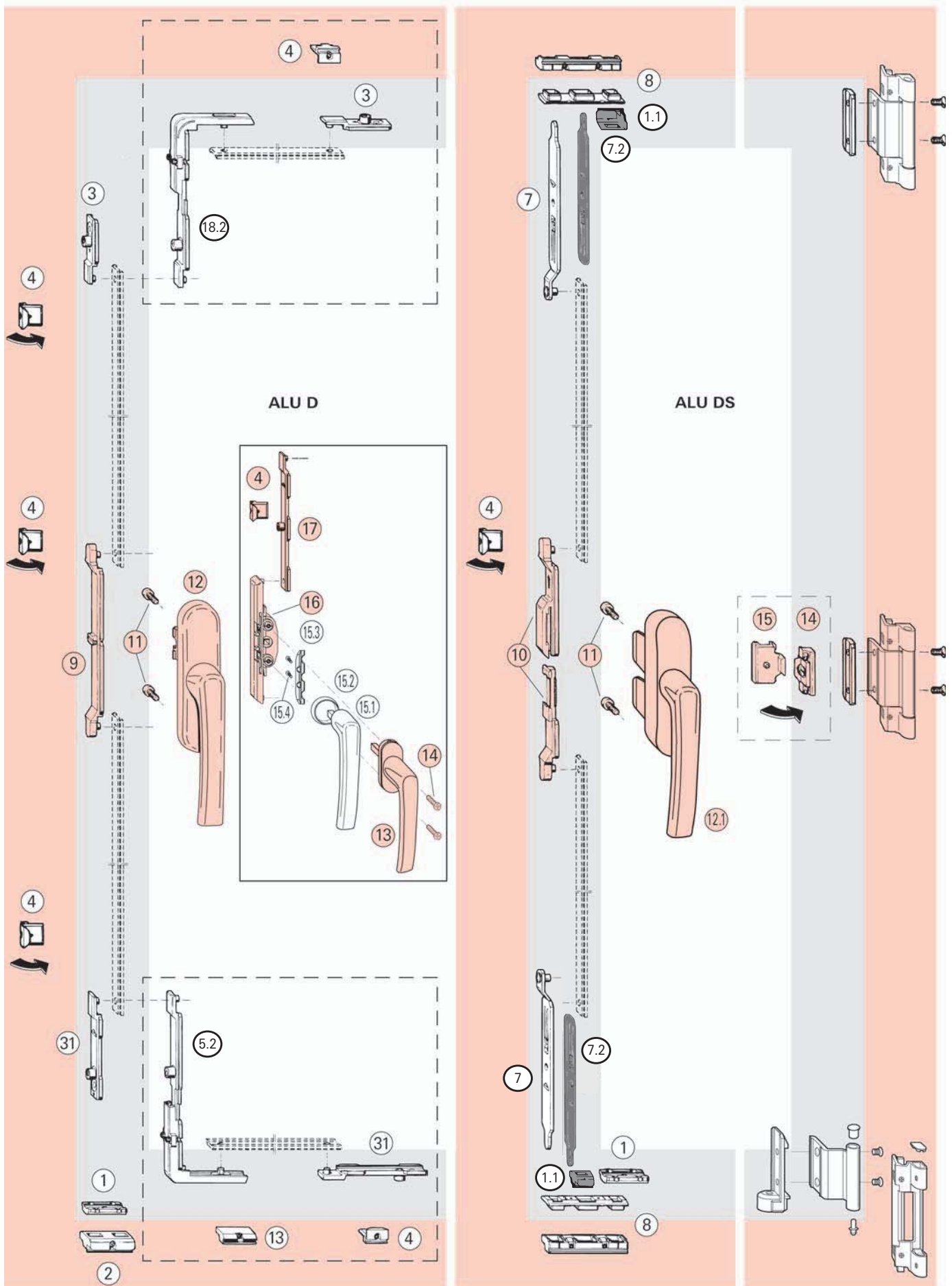
Roto ALU 540

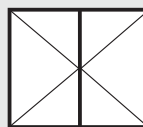
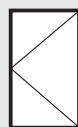
CATÁLOGO

Roto ALU 540 D/DS Practicable

Soporte de apriete, Canal de marco V.01/V.02

Peso de hoja 90/130 kg





ALU D Practicable - Abatible

Descripción del artículo y números de pieza	Color	Nº material	U.E.	Gama
Piezas de cierre practicable 1 hoja (sin bisagras) + Juego conexión cremona				
(1) - (2) - (3) - (4) (2 unidades) - (31) - (9) - (11)		346 957	10	E
Cremona Rotoline (12)	Plata R01.5	377 474	10	B
	Negro R06.2 M	377 475	10	B
	Blanco R07.2	377 477	10	B
	RAL Especial (S/P)	377 479	10	E
Otros tipos de cremonas (13) - (14) - (15.1) - (15.2) - (15.3) - (15.4) - (16)		(ver páginas 41-43)		

Piezas opcionales

Ángulo de cambio (18.2)			100	E
Cerradero ALU V.01 (4)		212 633	100	B
Cierre terminal 33 (3)		212 004	100	E
Bulón de cierre (sin dibujo)		212 767	100	B
Cierre terminal 67 (31)		212 005	100	E
Deslizador (13)		212 762	100	E
Ángulo de cambio TF (5.2)		211 997	50	E
Limitador 90º/Elevador		212 008	100	E

ALU DS Practicable - Abatible. Doble acción

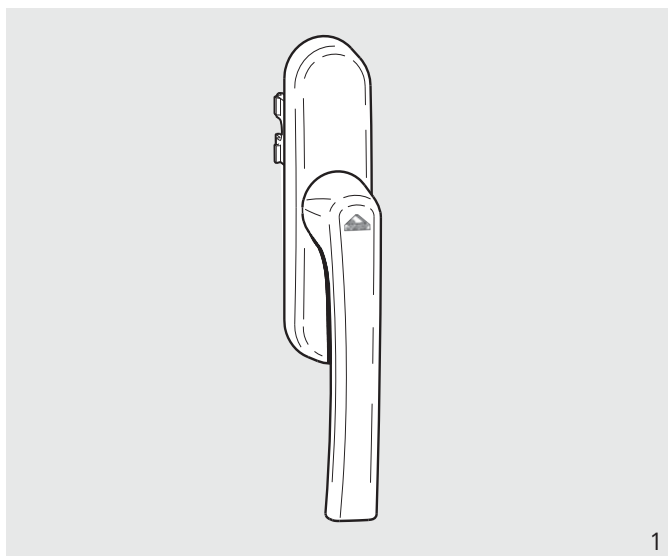
Descripción del artículo y números de pieza	Color	Nº material	U.E.	Gama
Conjunto de piezas de cierre practicable 2 hojas (doble acción)				
(1.1) (2 unidades) - (7.2) (2 unidades)		Z98 137	10	B
Conjunto de piezas de cierre practicable 2 hojas (doble acción)				
(1) - (7) (2 unidades) - (8) (2 unidades)		212 196	10	B
Juego conexión cremona doble acción (10) - (11)		212 325	10	B
Cremona doble acción (12.1)	Plata R01.5	378 925	10	B
	Negro Mate R06.2 M	378 926	10	B
	Blanco R07.2	378 928	10	B
	Dorado	Z98 213	10	B
	Inox	Z98 219	10	B
	RAL Especial (S/P)	378 930	10	E
Cerradero Alu V.01 (4)		212 633	100	B

OPCIONAL SISTEMAS D/DS

Descripción del artículo y números de pieza	Nº material	U.E.	Gama
Cierre intermedio Marco V.01 (14)	212 768	100	E
Cierre intermedio Hoja (15)	212 770	100	E

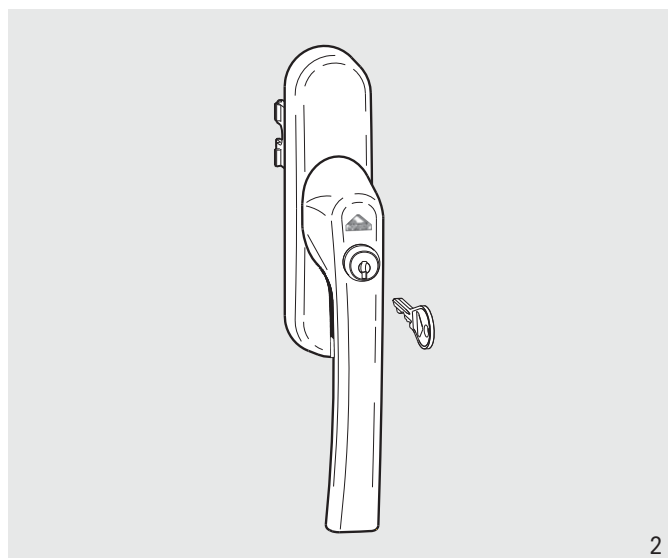
Roto ALU

Cremona RotoLine y conexión de cremona



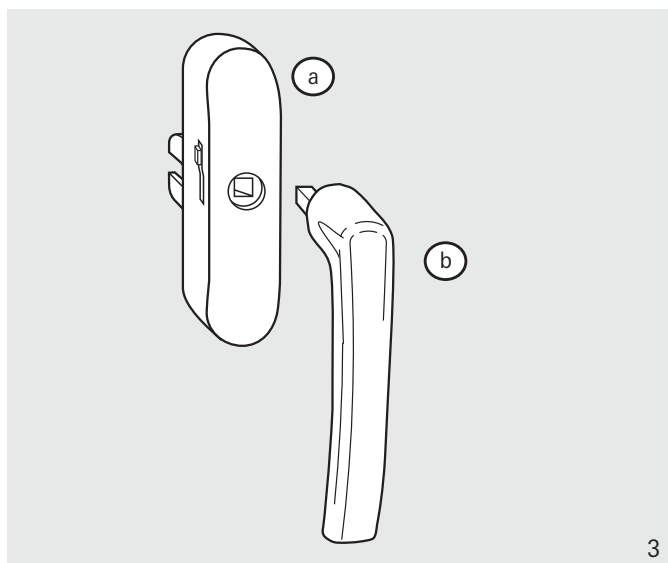
1

Cremona RotoLine 26 con logo (Dib. 1)				
Color	Descripción	Nº material	U.E.	Gama
Plata R01.5	Lacado	377 474	10	B
Negro mate R06.2M	Lacado	377 475	10	B
Blanco R07.2	Lacado	377 477	10	B
Dorado		298 212	10	B
Inox		335 880	10	B
RAL especial	Lacado	377 479	10	E
Bruto	-	238 680	10	E



2

Cremona RotoLine 26 con logo y llave (Dib. 2)				
Color	Descripción	Nº material	U.E.	Gama
Plata R01.5	Lacado	378 843	10	B
Negro mate R06.2M	Lacado	378 844	10	B
Blanco R07.2	Lacado	378 916	10	B
RAL especial	Lacado	378 918	10	E
Bruto	-	238 700	10	E



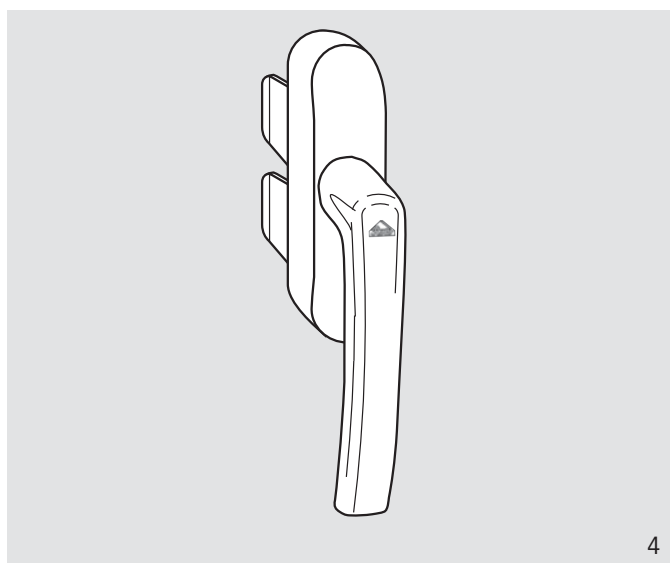
3

Roseta quita y pon RotoLine 26 (Dib. 3 a)				
Color	Descripción	Nº material	U.E.	Gama
Plata R01.5	Lacado	378 931	10	B
Negro mate R06.2M	Lacado	385 216	10	B
Blanco R07.2	Lacado	378 934	10	B
RAL especial	Lacado	238 734	10	E
Bruto	-	238 735	10	E

Manilla quita y pon RotoLine (Dib. 3 b)				
Color	Descripción	Nº material	U.E.	Gama
Plata Nat R01.1	Lacado	312 623	10	B

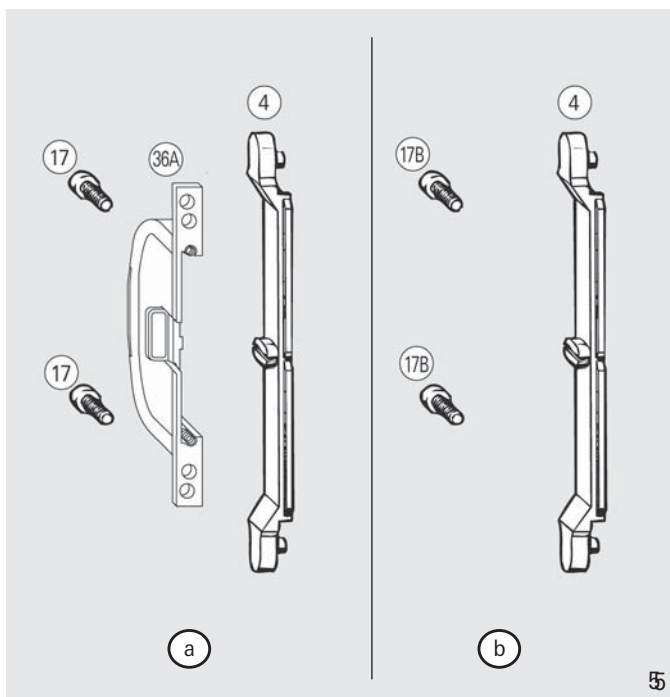
Roto ALU

Cremona Roto line y conexión de cremona



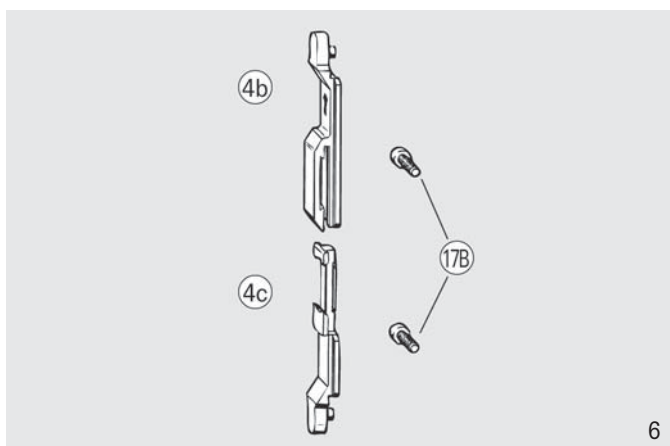
Cremona RotoLine doble acción 26 con Logo (Dib. 4)

Color	Descripción	Nº material	U.E.	Gama
Plata R01.5	Lacado	378 925	10	B
Negro mate R06.2M	Lacado	378 926	10	B
Blanco R07.2	Lacado	378 928	10	B
Dorado		Z98 213	10	B
Inox		Z98 219	10	B
RAL especial	Lacado	378 930	10	E
Bruto	-	238 742	10	E



Juego de conexión de cremona (Dib. 5)

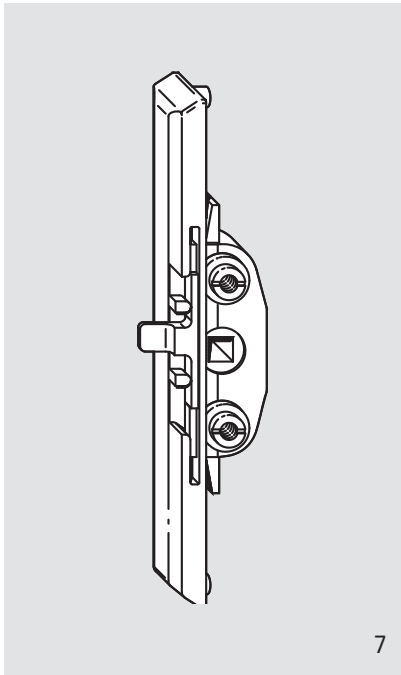
Descripción del artículo	Nº material	U.E.	Gama
Juego conexión de cremona (b)	212 326	10	B
Juego conexión cremona y falsa maniobra (a)	377 351	10	E



Juego de conexión de cremona doble acción (Dib. 6)

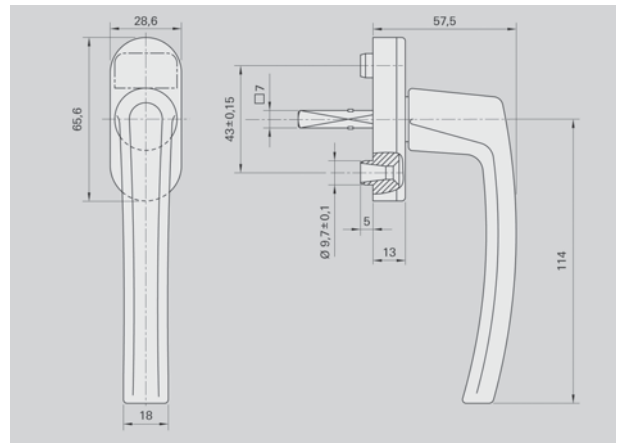
Descripción del artículo	Nº material	U.E.	Gama
Juego conexión de cremona doble acción	212 325	10	B

Manilla con cuadradillo



Acoplamiento manilla con cuadradillo 7 mm. (Dib. 7)

Descripción del artículo	Nº material	U.E.	Gama
Acoplamiento manilla con cuadradillo 7mm.	377 445	10	B

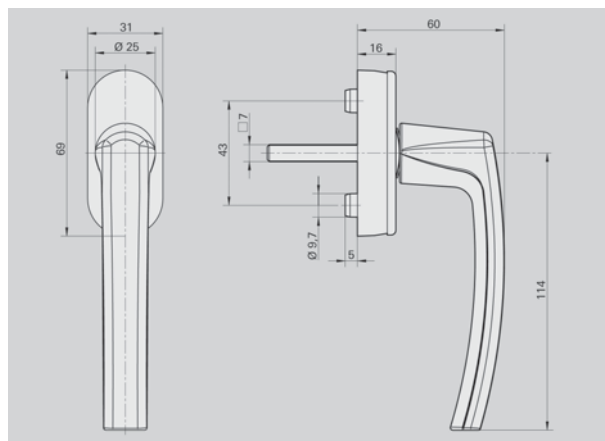


Manilla RotoLine, cuadradillo 30 mm, con centradores 10 mm Ø – sin logo

Color Roto	color manilla	color roseta	Nº material	U.E.	LSK	Gama
R 01.1	plata natural	plata	228 079	20	1	E
R 01.3	titan mate	titan	227 982	20	1	B
R 03.1	dorado mate	dorado	228 083	20	2	B
R 07.1	blanco	blanco	227 988	20	1	B

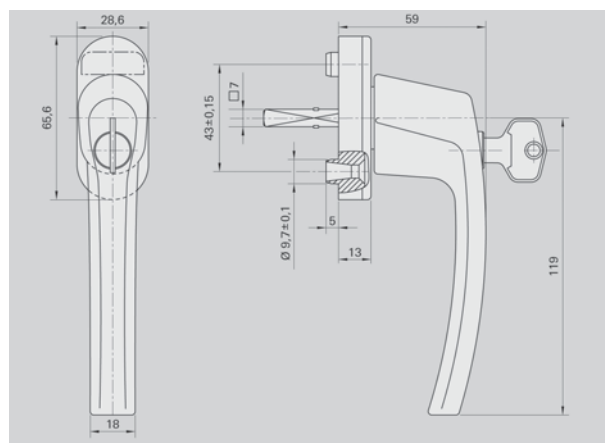
Roto ALU Sistemas de herraje

Manillas RotoLine sin logo



Manilla RotoLine Secustik[®], cuadradillo 32 mm, con centradores 10 mm Ø – sin Logo

Color Roto	color manilla	color roseta	Nº material	U.E.	LSK	Gama
R 01.1	Plata natural	plata	351 756	20	3	E
R 01.3	titan mate	titan	351 758	20	3	E
R 07.2	blanco	blanco	351 763	20	3	E

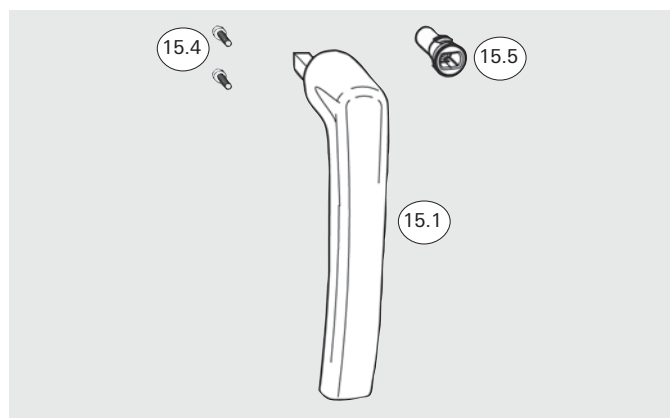


Manilla RotoLine con llave, cuadradillo 35 mm, con centradores 10 mm Ø – sin Logo

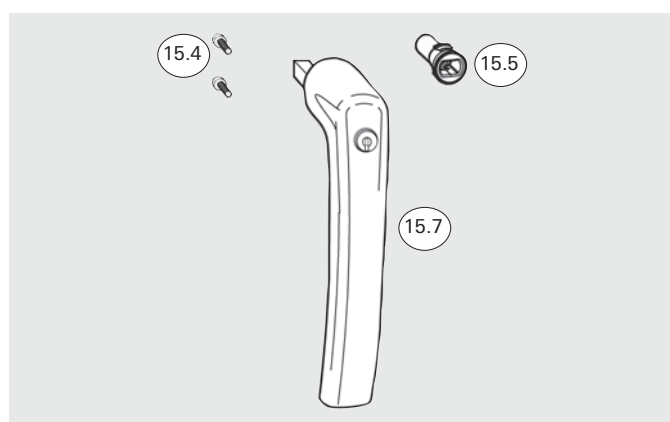
Color Roto	color manilla	color roseta	Nº material	U.E.	LSK	Gama
R 01.1	Plata natural	plata	228 130	20	1	E
R 01.3	titan mate	titan	228 040	20	1	B
R03.1	dorado mate	dorado	228 132	20	2	B
R 07.1	blanco	blanco	228 043	20	1	B

Roto ALU 540

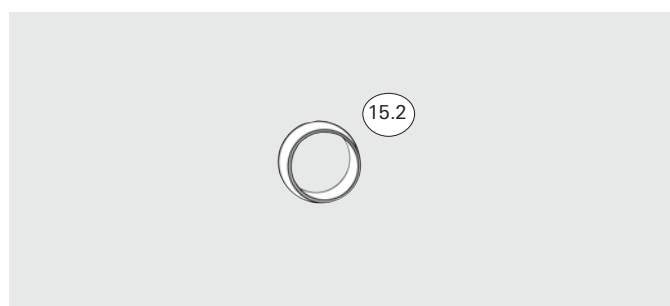
Manilla RotoLine sin roseta



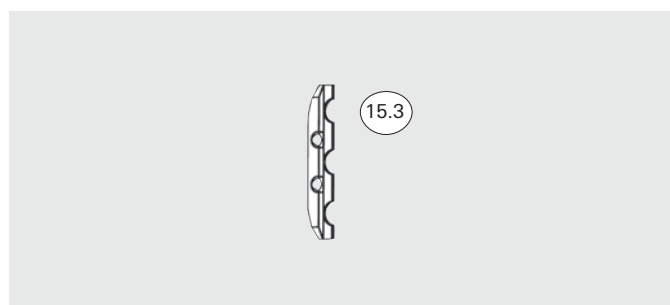
Descripción del artículo	Color	Nº material	U.E.	Gama
Manilla RotoLine sin roseta (15.1) - (15.4) - (15.5)				
	Plata R01.5	377 908	10	E
	Negro mat. R06.2M	377 909	10	E
	Blanco R07.2	377 910	10	E
	RAL especial	377 911	10	E



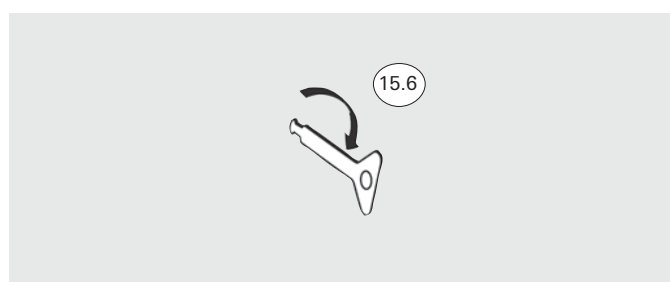
Descripción del artículo	Color	Nº material	U.E.	G.
Manilla RotoLine sin roseta con llave (15.7) - (15.4) - (15.5)				
	Plata R01.5	377 914	10	E
	Negro mat. R06.2M	377 915	10	E
	Blanco R07.2	377 917	10	E
	RAL especial	377 919	10	E



Descripción del artículo	Color	Nº material	U.E.	Gama
Aro para manilla RotoLine sin roseta (15.2)				
	Plata R01.5	377 979	10	E
	Negro mat. R06.2M	377 980	10	E
	Blanco R07.2	377 982	10	E
	RAL especial	377 984	10	E



Descripción del artículo	Color	Nº material	U.E.	Gama
Placa para manilla RotoLine sin roseta (15.3)				
	-	378 134	10	E

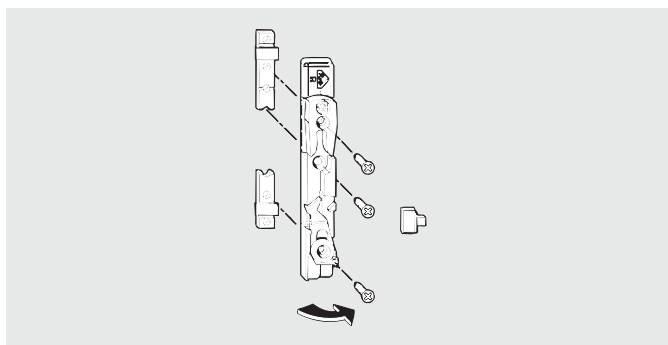


Descripción del artículo	Color	Nº material	U.E.	Gama
Llave para manilla RotoLine sin roseta (15.6)				
	-	377 995	10	E

Para el desmontaje de la seguridad de transporte

Roto ALU 540

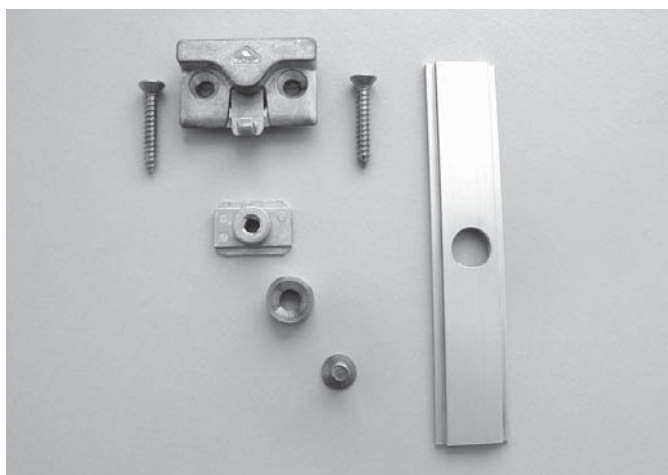
Accesorios



Ventilación reducida (con suplemento)

Descripción del artículo	Nº material	U.E.	Gama
Ventilación reducida Izquierda	212 782	10	E
Derecha	208 290	10	E

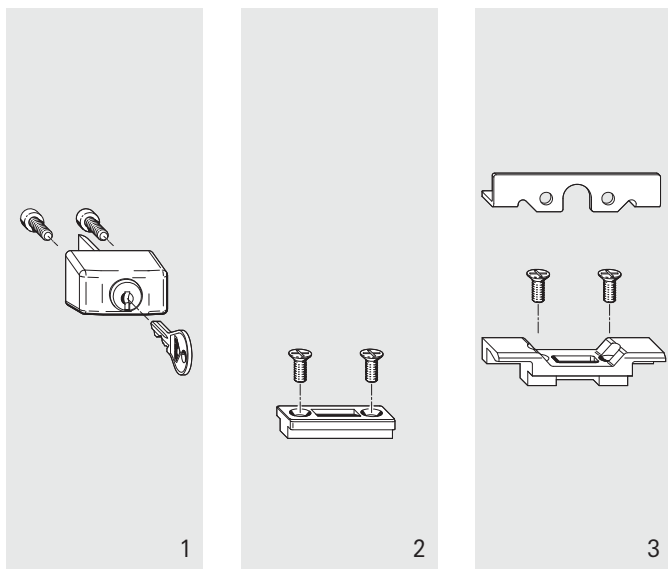
La ventilación reducida de Roto mejora el valor de una ventana porque tiene la posibilidad de aireación permanente sin ventilación.



Ventilación reducida 45°

Descripción del artículo	Nº material	U.E.	Gama
Conjunto ventilación reducida 45°	281 659	10	E

Cuando se gira la manilla de ventana un 45° por abajo (oscilo batiente de la posición abatible) o por arriba (hoja practicable de la posición giratoria) la hoja se separa 7 mm del marco.



Seguro de apertura

Dib.	Descripción del artículo	Color	Nº material	U.E.	Gama
1	Seguro de apertura				
		Plata R01.5	377 996	20	B
		Negro M. R06.2	210 866	20	B
		Blanco R07.2	208 645	20	B
2	Contraplaca seguridad apertura				
	con 2 tornillos M 5 x 16		212 778	10	B

OPCIONAL

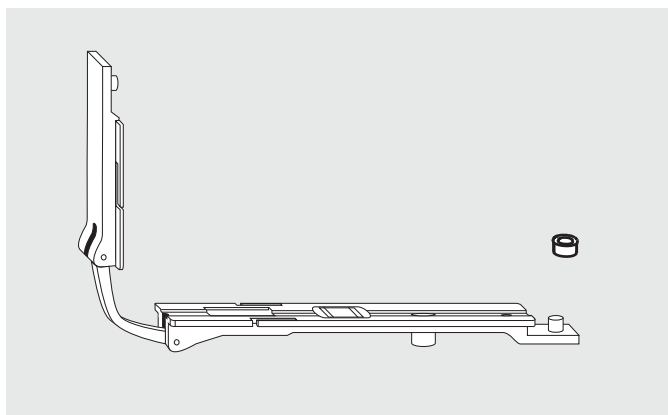
3	Pieza de refuerzo con seguro apertura		213 076	10	E
	con 2 tornillos M 5 x 16 (opcional)				

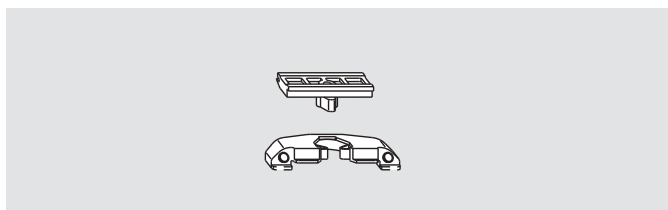
Con cierre practicable cerrado no se puede ajustar la hoja en la posición abatible.

Suplemento 1 mm		208 230	100	E
para cámara de 22 mm (sin dibujo)				

Ángulo de cambio simple, practicable 2 hojas

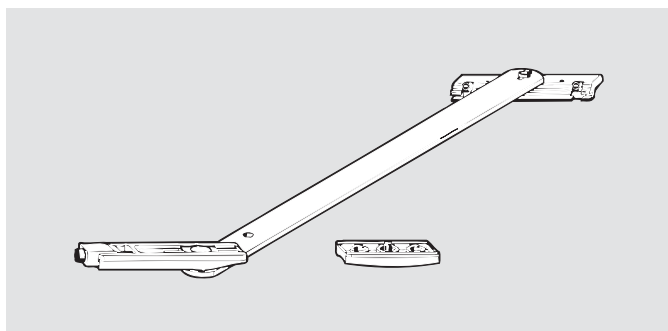
Descripción del artículo	Nº material	U.E.	Gama
Ángulo de cambio simple V.01	213 833	50	E
OPCIONAL			
Reductor de 8 a 6	378 099	100	B





Clic retención

Descripción del artículo	Nº material	U.E.	Gama
Clic retención	334 667	10	B



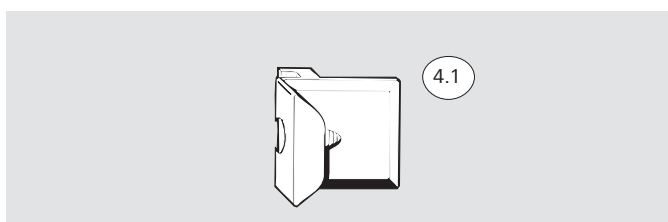
Limitador de apertura

Descripción del artículo	Nº material	U.E.	Gama
Limitador de apertura	V.01 212 151	10	B

El ángulo de la hoja de la ventana se delimita en la posición de giro mediante el elemento limitador de giro.

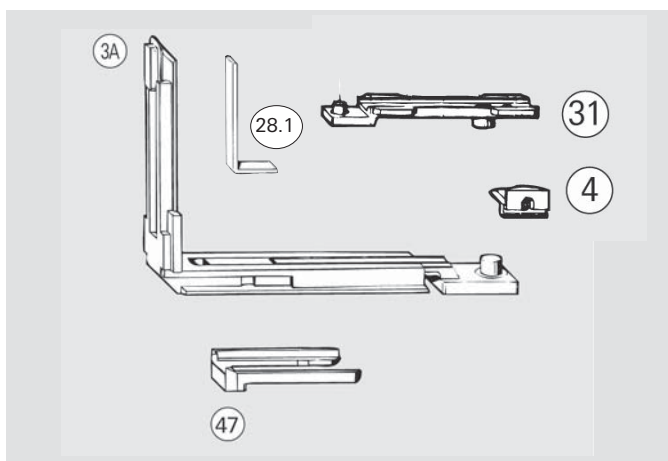
Se recomienda recurrir a esta aplicación,

en el supuesto de que la hoja de la ventana pudiera chocar de manera descontrolada (por ejemplo, a causa del viento) contra el intradós de la ventana o el perfil del marco de aluminio, y con tal fuerza que el choque pudiera dañar o romper los herrajes o los perfiles. Deberá ajustar los frenos dependiendo del montaje.



Cerradero V.01 con altura de 8 mm., si la curva de apertura de la hoja no es adecuada

Descripción del artículo	Nº material	U.E.	Gama
Cerradero	V.01/8 mm	100	E



Ángulo de cierre horiz./vert.

Descripción del artículo	Nº material	U.E.	Gama
Ángulo de cierre horiz./vert.	V.01 378 071	10	B
(4) - (3A) - (31) - (47)			
Escuadra distanciador 2 mm. (28.1)	212 765	100	B

Instrucciones de instalación

